

BRUGERVEJLEDNING

SIKU RV 50 W Pro Wifi V2
SIKU RV 30 DW Pro Duo Wifi V2



Reversibel etrumsventilator med varmegenvinding

INDHOLDSFORTEGNELSE

Sikkerhedskrav.....	2
Anvendelsesområde.....	4
Leveringsomfang.....	4
Tegnforklaring.....	4
Tekniske data.....	5
Design og arbejdsprincip.....	6
Montage og opsætning.....	8
Tilslutning og styring.....	11
Almindelig vedligehold.....	24
Opbevaring og transport.....	26
Producentens garanti.....	27
Overtagelsesattest.....	31
Oplysninger om sælgeren.....	31
Installationsattest.....	31
Garantibevis.....	31

Denne brugervejledning er det vigtigste operationelle dokumentet for teknisk-, service- og driftspersonale.

Brugermanualen indeholder oplysninger om formålet, sammensætningen, funktionsprincippet, design og installation SIKU RV 30/50 (D)W Pro (Duo) Wifi V2 og alle dens modifikationer.

Teknisk personale og servicepersonale skal have teoretisk og praktisk uddannelse inden for ventilationssystemer og udføre arbejde i overensstemmelse med reglerne for arbejdsbeskyttelses- og byggestandarder og -standarder, der opererer på statens område.

Oplysningerne i denne vejledning er korrekte på tidspunktet for skrivningen. På grund af den løbende udvikling af produkter forbeholder selskabet sig ret til når som helst at foretage ændringer i produktets tekniske egenskaber, design eller udstyr.

Ingen del af denne publikation må gengives, overføres eller opbevares i hen tesystemer eller oversættes til ethvert sprog i nogen form uden skriftligt samtykke fra selskabet.

SIKKERHEDSKRAV

- Læs omhyggeligt denne brugervejledning før installation og ibrugtagning af produktet.
- Under installation og drift af produktet skal du overholde alle sikkerhedskrav, advarsler og anvisninger i denne vejledning, samt andre gældende lokale og nationale installationsrelaterede, elektriske og almentekniske normer og standarder.
- Vær også opmærksom på advarsler i brugervejledningen, fordi de indeholder vigtige oplysninger om din egen sikkerhed.
- Manglende overholdelse af disse advarsler og sikkerhedsforanstaltninger kan medføre personskade eller beskadigelse af produktet.
- Efter at have læst denne brugervejledning igennem, bør du opbevare den, så længe produktet er i brug.
- Brugervejledningen skal altid følge med produktet. Husk dette når du sælger eller overlader ventilatoren til en anden bruger.

SIKKERHEDSFORANSTALTNINGER VED INSTALLATION OG BRUG AF PRODUKTET



- Husk at afbryde strømforsyning før du foretager ethvert montagearbejde.



- Vær forsigtig ved udpakning af produktet.



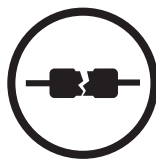
- Sørg for at jorde vare!



- Følg de pågældende sikkerhedsanvisninger når du arbejder med elværktøj under installationen.



- Udskift ikke ledningens længde selv.
- Bøj ikke strømledningen.
- Undlad at beskadige netledningen.
- Placer ikke genstande på netledningen.



- Anvend ikke et beskadiget udstyr og ledninger ved tilslutning af produktet til el-nettet.



- Rør ikke knapper/kontakter med våde hænder.
- Montage- og vedligeholdelsesprocedurer på produktet må ikke udføres med våde hænder.



- Produktet må ikke anvendes af børn.



- Produktet må ikke opbevares i nærheden af eksplosive og let brændbare materialer.



- Produktet må ikke åbnes når det er i drift.



- Murgennemføringen må ikke blokeres under drift af produktet.



- Sid ikke på produktet og stil ikke andre genstande på det.



- Sørg for at elkablerne ikke ligger nær varmeapparater og andre varmekilder.



- Anvend ikke produktet uden for arbejdstemperaturområdet, der er angivet i brugervejledningen.
- Anvend ikke produktet i aggressivt og eksplosivt miljø.



- Rengør ikke produktet med vand.
- Undgå kontakt mellem elektriske dele og vand.



- Afbryd strømmen ved enhver form for vedligeholdelse.



- Hvis du bemærker usædvanlige lyde, lugte, røg osv. under drift, sluk da ventilatoren med det samme og afbryd strømmen..



- Kontakt derefter din lokale elinstallatør. Luftstrøm fra produktet må ikke rettes mod en åben flamme.



- Ved langvarig drift af produktet, bør man fra tid til anden kontrollere, om alle skruer er stramme.



- Anvend kun produktet efter dets formål.



ØDELAGTE ELLER GAMLE VENTILATORER SKAL BORTSKAFFES SEPARAT.

PRODUKTET MÅ IKKE DESTRUIERES SAMMEN MED USORTERET AFFALD.

ANVENDELSESOMRÅDE

Ventilatoren er beregnet til at skabe et konstant luftskifte i lejligheder, huse, hoteller, kontorer, cafeer og lign. offentlige og private lokaler. Udlufteren indeholder en varmeveksler, der skal sørge for at indblæse frisk luft, der er opvarmet ved passagen gennem varmeveksleren, der er i placeret i murgennemføringen. Udlufteren er egnet til indendørs installation.



PRODUKTET MÅ IKKE ANVENDES AF BØRN ELLER PERSONER MED NEDSATTE FYSISKE, MENTALE ELLER SENSORIELLE EVNER UDEN PRAKRISK ERFARING ELLER EKSPERTISE, MEDMINDRE DE ER UNDER OPSYN AF ANSVARLIGE PERSONER, DER KAN SIKRE, AT DE KAN BENYTTE APPARATET KORREKT.

ALT ARBEJDE MED PRODUKTET SKAL UDFØRES AF KVALIFICERET PERSONALE. PRODUKTET SKAL INSTALLERES I DE STEDER, HVOR BØRN IKKE SELVSTÆNDIG HAR ADGANG.

Produktet er beregnet til langvarigt arbejde uden afbrydelse af forbindelsen med el-nettet. Transporteret luft må ikke indeholder brændbare eller eksplosive stoffer, kemiske aktive dampe, klistrende stoffer, fibrøse materialer, store støvpartikler, sod, fedt eller andre materialer, der medvirker dannelse af giftige stoffer (gift, støv, sygdomsfremkaldende mikroorganismer).

LEVERINGSOMFANG

Betegnelse	Antal	
	SIKU RV 50 W Pro Wifi V2	SIKU RV 30 DW Pro Duo Wifi V2
Indendørs ventilationsenhed	1 stk.	1 stk.
Luftkanal	1 stk.	1 stk.
Luftstrømsseparator	-	3-6 stk.
Støjisolering	1 stk.	-
Patronanordningen	1 stk.	1 stk.
Den udvendige udluftningshætte	1 stk.	1 stk.
Fjernbetjening	1 stk.	1 stk.
Karton skabelon	1 stk.	1 stk.
Monteringsfeste	2 pak.	2 pak.
Skumkilder	1 set.	1 set.
Brugervejledning	1 stk.	1 stk.
Monteringsvejledning for hætte	1 stk.	1 stk.
Emballage	1 stk.	1 stk.

TEKNISKE DATA

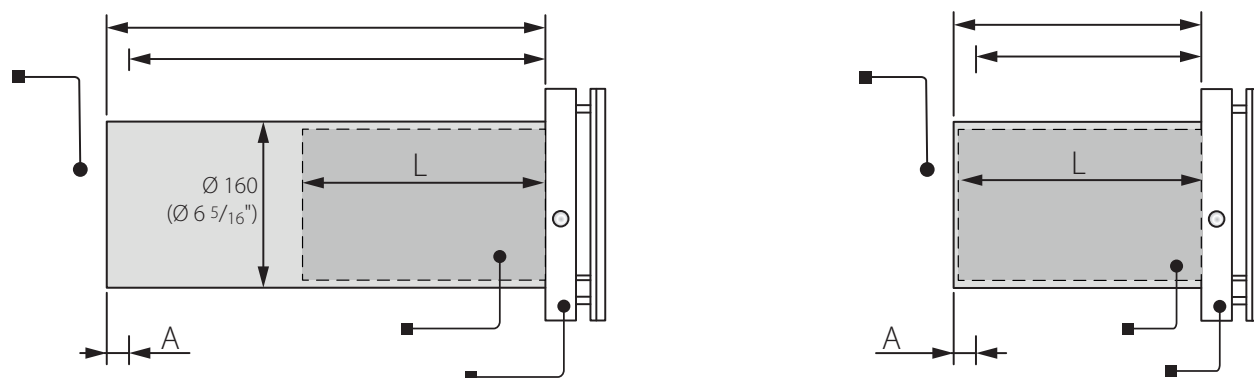
Ventilen bruges i et lukket rum under følgende forhold:

- for SIKU RV 50 W Pro Wifi V2 – udendørslufttemperatur fra -15 °C til +40 °C og relativ luftfugtighed i rummet op til 50 %;
- for SIKU RV 30 DW Pro Duo Wifi V2 – udendørs lufttemperatur fra -15 °C til +40 °C og relativ luftfugtighed i rummet op til 65 %.

Ventilatoren hører til elektrisk udstyr af beskyttelsesklasse II i henhold til beskyttelse mod elektrisk stød.

IP-beskyttelsesklasse (sikret mod adgang til farlige dele og vandindtrængen): IP24.

Ventilatorens design bliver løbende forbedret, så nogle modeller kan afvige en smule fra det, der er beskrevet heri.



Specifikationer af en bestemt model er angivet på etiketten på ventilatorens korpus.

A - udstødningen af kanalen uden for væggen afhænger af den anvendte type ydre hætte.

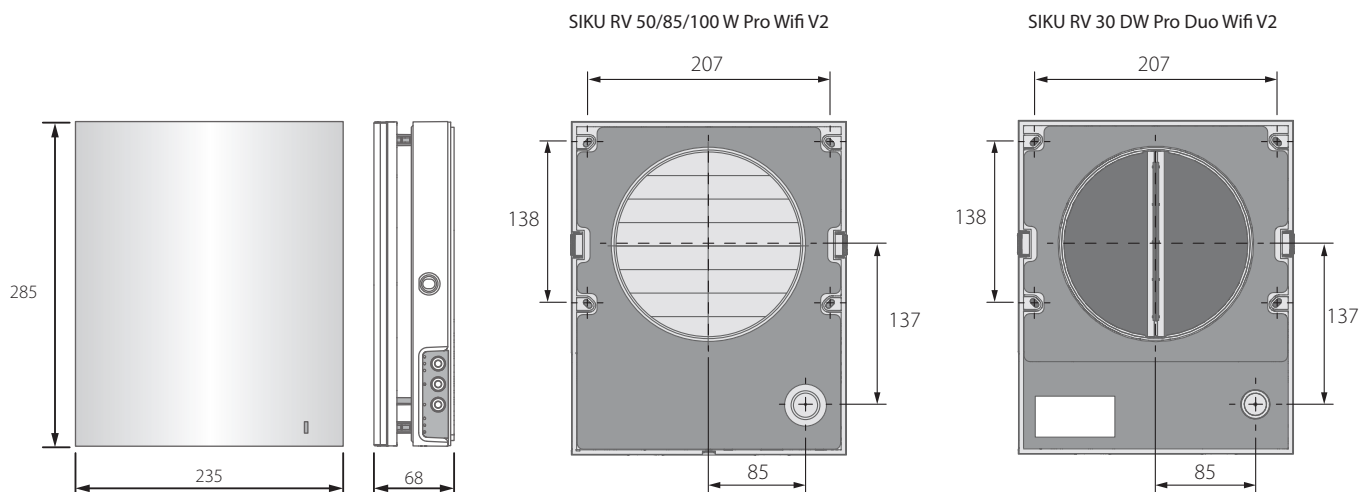
L - patronlængde afhænger af ventilatorens model.

Længden af den medfølgende luftkanal og modellen på den medfølgende hætte afhænger af ventilatorens model (se "Strukturbetinget betegnelser" på side 4).

De overordnede og forbindende dimensioner af udendørsventilationshætten, størrelsen af udstødningen af kanalen uden for væggen A samt proceduren for montering af hætten er angivet i manualen til hætten.

Frontpanelets dimensioner er angivet nedenfor.

Ventilator model	L, mm
SIKU RV 50 W Pro Wifi V2	250
SIKU RV 30 DW Pro Duo Wifi V2	280



DESIGN OG ARBEJDSPRINCIP

Udluftningsenheden består af en rumenheden med et dekorativt frontpanel, en patron, en luftkanal med en støjisolator og en udendørs ventilationshætte.

Den vigtigste funktionelle del af ventilatoren er patronen.

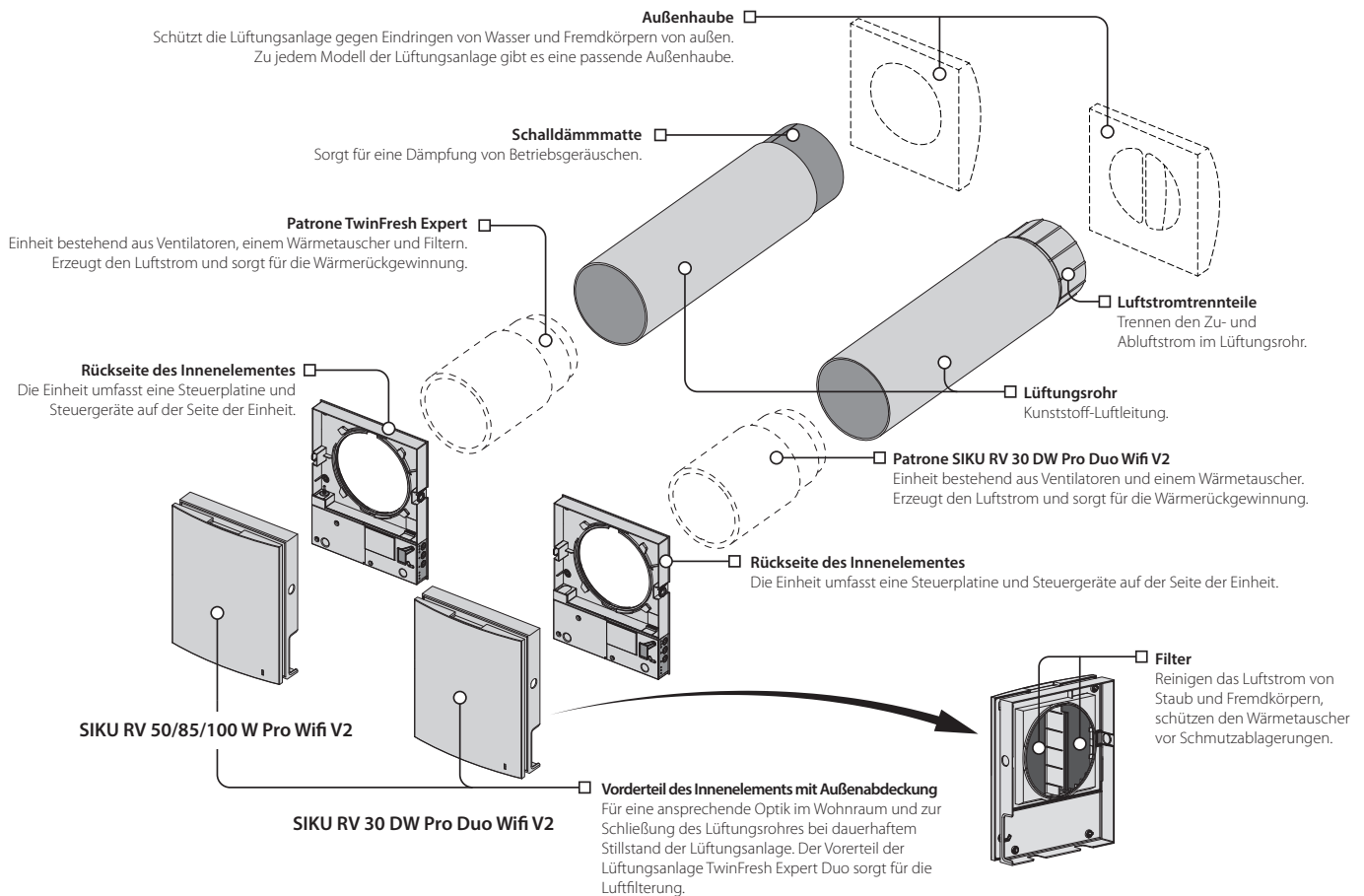
Patronen indeholder ventilatorer, en regenerator og to filtre, der giver grov luftrensning, og forhindrer også støv og fremmedlegemer i at komme ind i regeneratoren og ventilatoren.

Sikkerhedsskodder leveres i rumenheden, som, når ventilatoren er slukket, lukker og forhindrer tilbagestrømning af luft og dermed forhindrer forekomsten af udkast.

I **SIKU RV 30 DW Pro Duo Wifi V2**-modellen findes der et sæt luftstrømmedeler. Udformningen af den ydre hætte, som giver retning af udstødnings- og tilførselsluftstrøm i forskellige retninger.

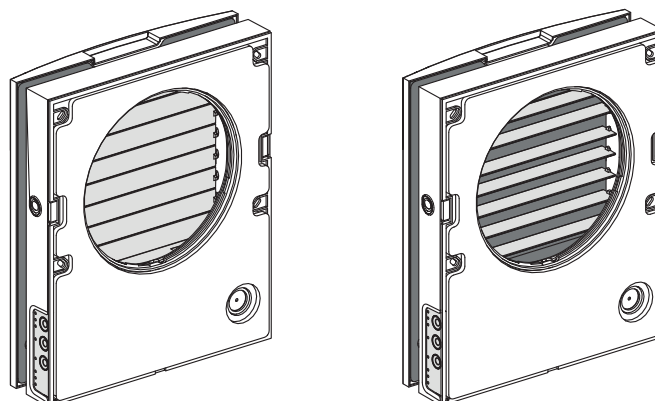
Fra gadesiden er der en ekstern ventilationshætte til rådighed for at forhindre direkte indtrængning af vand og store genstande i ventilatoren.

VENTILATORENHEDEN



PRINCIP AF DRIFT AF VENTILATORS PERSIENNER AF SERIE SIKU RV 50 W Pro Wifi V2

Indendørs ventilationsenhed er udstyret med sikkerhedsskodder. Under drift af ventilatoren, åbnes persiener og luftstrømmen går uhindret gennem ventilatoren. Når du slukker ventilatoren, er persienerne lukket i 2 minutter.



VENTILATORENS DRIFTSTILSTANDE

SIKU RV 50 W Pro Wifi V2	SIKU RV 30 DW Pro Duo Wifi V2
<p>Luftning - Luftapparatet trækker ud eller strømmer luften med en valgt hastighed. I denne tilstand, når ventilatorerne i netværket arbejder, strømmer nogle af dem luften, mens andre trækker luften ud afhængigt af DIP-skifterens position nr. 3 (se side 12).</p> <p>Boost - ventilatoren skifter til maksimal hastighed uden at ændre driftsform.</p> <p>Regenerering - ventilatoren arbejder i cyklisk tilstand med regenerering af varme og fugt i to intervaller på 70 sekunder hver.</p> <ul style="list-style-type: none"> • I Cyklus. Varm, forurenede luft trækkes fra rummet og passerer gennem regeneratoren, som gradvist opvarmer det og fugter det og giver væk varme. Efter 70 sekunder, når regeneratoren er opvarmet, skifter ventilatoren til forsyningstilstanden. • II. Cyklus. Frisk luft suges ind i lokalet udefra gennem den keramiske varmeveksler, hvorved den akkumulerede fugt og varme afgives til den friske udeluft. 70 sekunder senere, når den keramiske varmeveksler er blevet afkølet, vil ventilatoren gå over til luftudsugning påny og cyklussen gentager sig. I denne tilstand, når to ventilatorer er installeret, arbejder de i antifase. Mens en fan blåser luft, trækker den anden luften ud. <p>Tilførsel - ventilatoren arbejder i tilstrømningsmodus uanset positionen af DIP-skifteren nummer 3 (se side 12).</p>	<p>Luftning - en af ventilatorer arbejder i udstødningstilstanden og den anden - i indgangstilstanden ved den valgte hastighed uden at ændre omdrejningsretningen.</p> <p>Boost - Når sensoren udløses, udfører ventilatoren en af to driftsalgoritmer, som indstilles, når ventilatoren er konfigureret ved hjælp af DIP-skifteren (se side 12). DIP-skifter i OFF-stilling - ventilatoren arbejder i udstødningstilstand ved tredje hastighed (begge ventilatorer arbejder for luftudstødning). DIP-skifter i ON-stilling - ventilatoren skifter til maksimal hastighed uden at ændre driftsfunktionen.</p> <p>Regenerering - en af ventilatorer arbejder i udstødningsmodus, og den anden - i indløbsmodus. Hvert 70 sekund ændrer ventilatorer omdrejningsretningen.</p>

MONTAGE OG OPSÆTNING

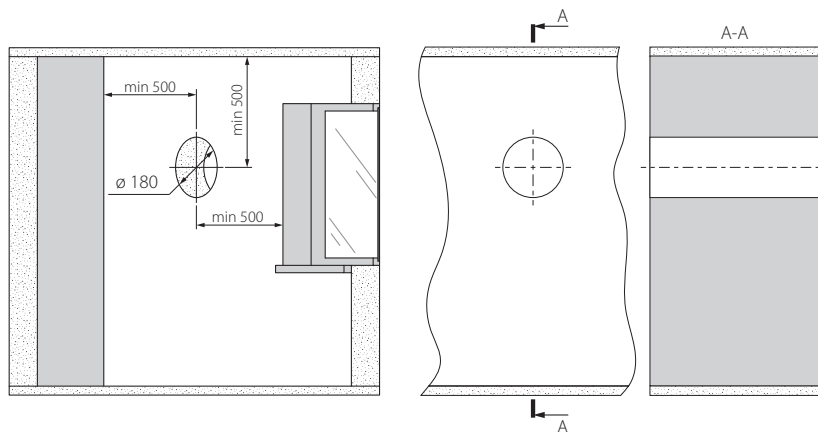


LÆS DENNE BRUGERVEJLEDNING IGENNEM, FØR DU BEGYNDER AT MONTERE VENTILATOREN.

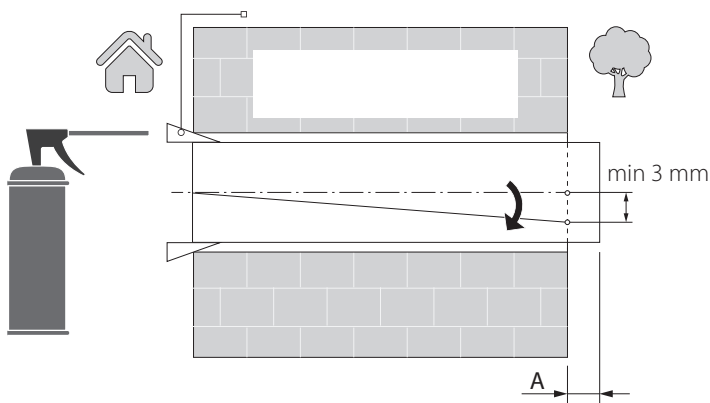


SØRG FOR AT LUFTKANALEN PÅ DEN INSTALLEREDE VENTILATOR IKKE BLIVER BLOKKERET MED MATERIALER, DER AKKUMULERER STØV, SÅSOM KLUDE, GARDINER OSV. DER FORHINDRER LUFTCIRKULATION I RUMMET.

1. Lav et rundt gennemgående hul i væggens yderside. Størrelse på hullet i væggen er angivet på billedet nedenfor.



2. Sæt murrøret ind i væggen ved hjælp af de medfølgende polystyrenkiler og fastgør det med brøndskum. Det teleskopiske murrør skal stikke lidt frem, så du kan montere den ydre skærm. For detaljer om en afstanden A se installationsanvisningen for skærmen. Sørg for, at luftkanalen udendørs skal have en hældning på minimum 3 mm nedad. Afstanden P skal overholdes, hvis du planlægger at senere lægge et yderligere lag af isolering eller gips.



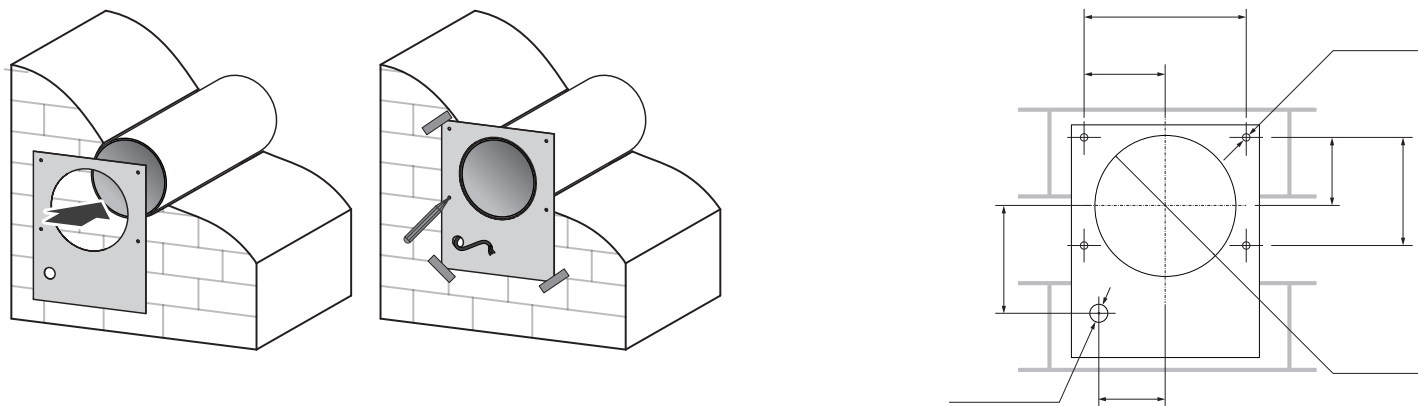
Sørg for, at luftkanalen udendørs skal have en hældning på minimum 3 mm nedad.

Afstanden P skal overholdes, hvis du planlægger at senere lægge et yderligere lag af isolering eller gips. Luftkanalen skal monteres i flugt med væggens overflade. BEMÆRK: Alene den eksterne luftkanal bør fastsættes i en vinkel!

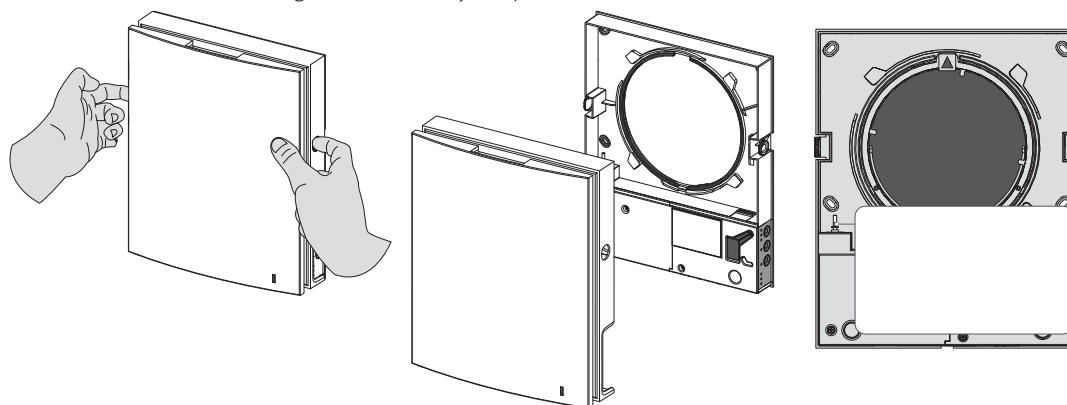
3. Lim på kartongskabelonen der leveres med udstyr rummesidet. Det store hul i skabelonen skal være justeret med kanalen. Det anbefales også at bruge bygningens niveau til vandret justering.

Markér derefter hullerne for at montere styrebolter fra monteringsværktøjet og bór hullerne til den ønskede dybde.

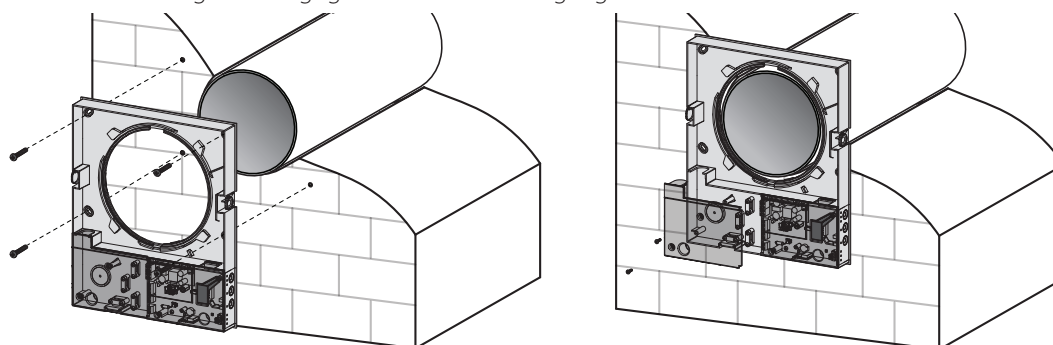
Indfør ventilatorens strømkabel ud af væggen gennem hullet markeret på skabelonen.



4. Separér framsiden af rumenheden fra bagsiden ved at trykke på sidelåserne.

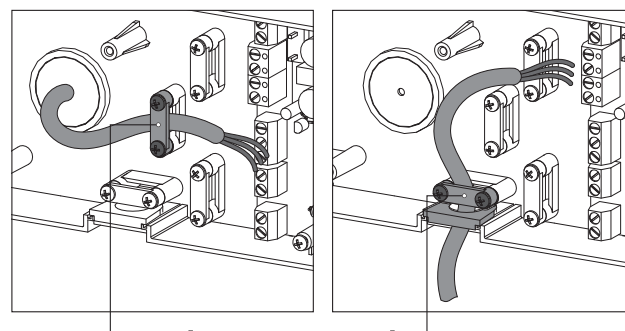


5. Fastgør bagsiden af indendørsenheden til væggen ved hjælp af skruer fra ventilatorens monteringsudstyr. Skru de to selvluukkende skruer fast, der holder det venstre gennemsigtige dæksel for at få adgang til forbindelsesterminalerne.

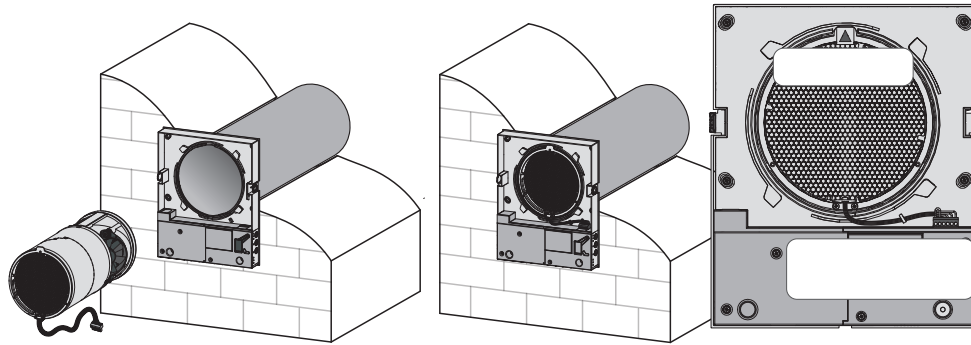


6. Indfør strømkablet som vist i figuren, og tilslut ventilatoren ifølge det eksterne tilslutningsdiagram (se side 12).

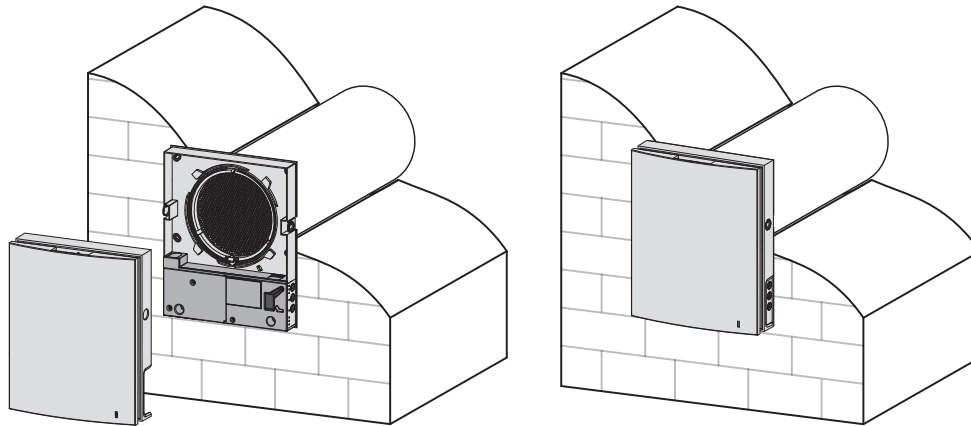
Fastgør strømkablet og signalkablerne med en holderplade. Efter tilslutning skal du udskifte det gennemsigtige dæksel.



7. Installer patronen i luftkanalen som vist i nedenstående figur. Sørg for, at etiketten peger opad under installationen. Derefter fastgør ledningen med holderen og tilslut stikket til bordet.

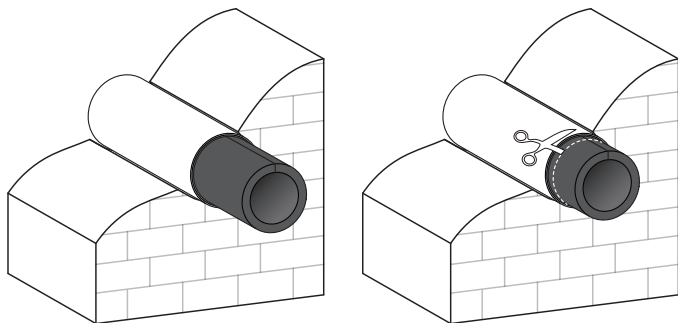


8. Installer indendørs enhedens forside.



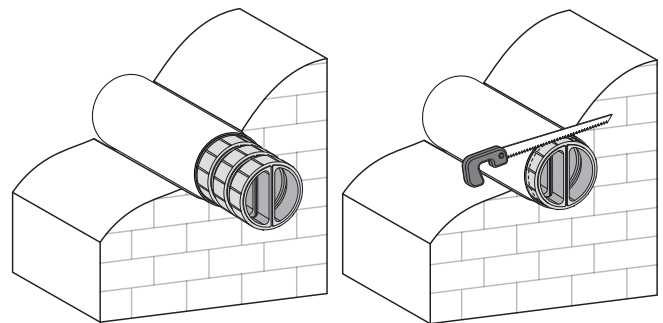
SIKU RV 50 W Pro Wifi V2

9. Sæt lydisolatoren ind i luftkanalen. For at gøre dette, rull støjisoleringsarket i en rulle langs kanalens diameter med et beskyttende papirlag udad. Sæt derefter rullen i kanalen, indtil den stopper i patronen. Sæt et mærke på rullen på kanalen, fjern og afskær den overskydende del af lydisolatoren. Monter afskæret længden af støjisolatoren i kanalen..



SIKU RV 30 DW Pro Duo Wifi V2

9. Fra gatesiden skal du installere sektionluftstrømsdelere. For at gøre dette skal du konstant indsætte det nødvendige antal afdelere i kanalen, indtil det stopper i patronen. Markér den sidste separator på kanalens kant, fjern og afskær overskydende del af den sidste separator i overensstemmelse med det markerede mærke. Monter afskæret separator for at passe til kanalen.



10. Monter den ydre ventilationshætte. Installationen af udendørs ventilationshætte beskrives i den tilhørende manual.

TILSLUTNING OG STYRING



APPARATET SKAL AFBRYDES FRA STRØMFORSYNINGEN FØR ETHVERT MONTAGEARBEJDE

TILSLUTNING AF INSTALLATIONEN TIL NETTVERKET UDFØRES AF EN KVALIFICERED ELEKTRIKER

DE PÅGÆLDENDE NOMINELLE ELEKTRISKE PARAMETRE ER ANGIVET PÅ TYPESKILTET



MANGLENDE OVERHOLDELSE AF DE FORESKREVNE

Ventilatoren tilsluttes en strømforsyning på 100-240 V/50 (60) Hz (enfaset vekselstrømforsyning).

Sekvensen af lægning af strøm- og signalkabler vises i afsnittet "Installation og forberedelse til arbejde".

Tilslut ventilatoren til netværket ved hjælp af isolerede, holdbare og varmebestandige ledere (kabler, ledninger) med et samlet tværsnit på mindst 0,5-0,75 mm² for strømkabel og 0,25 mm² til signalkabler. Denne værdi af lederens tværsnit er omtrentlig. Signalkablet skal være afskærmet.

Når du vælger den nødvendige størrelse af trådtværsnittet, er det nødvendigt at tage hensyn til typen af ledning, den maksimalt tilladte opvarmning, isolering, længde og installationsmetode.

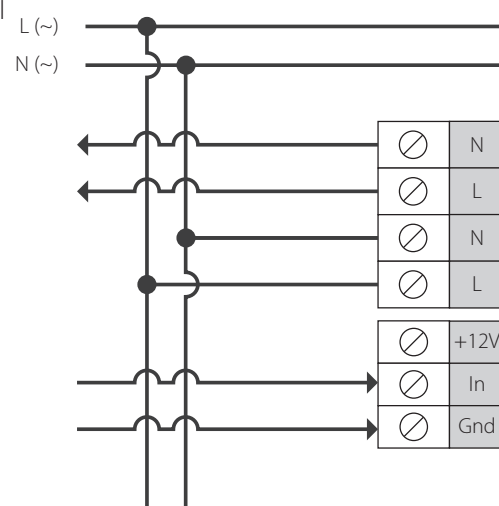
Til alle elektriske forbindelser skal du bruge ledninger med kobberledere! Ventilatoren er forbundet til klemblokken, der er installeret på kontrolkortet i overensstemmelse med ledningsdiagrammet og terminalbetegnelsen. Tilslutningen af ventilatoren til det elektriske netværk skal udføres via en afbryder med en elektromagnetisk frigivelsesenhed indbygget i det stationære strømforsyningsnet. Strømafbryderens trippestrøm skal mindst være ventilatorens aktuelle forbrug (se etiketten på ventilatorhuset).

Ventilatorens design giver mulighed for at tilslutte eksterne enheder med en normalt åben kontakt (NO-kontakt), som f.eks. en ekstern CO₂-sensor, en fugtighedsføler, en kontakt osv.

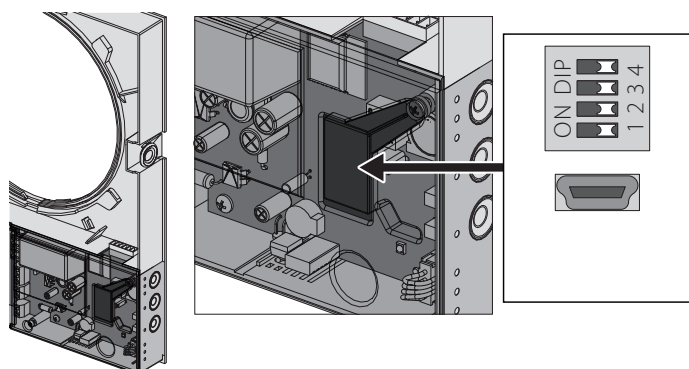
Når NO-kontakten på den eksterne enhed er lukket, skifter ventilatoren til maksimal hastighed.

Det er også muligt at tilslutte en analog sensor med en udgangsspænding på 0-10 V.

SCHEMA FOR EKSTERNE TILSLUTNINGER



INDSTILLING AF VENTILATOREN



Før du bruger ventilatoren, skal du justere dens indstillinger ved hjælp af DIP-skifteren, som er placeret på kontrolkortet.

For at få adgang til DIP-skifteren skal du fjerne forsiden af indendørsenheden og hæve gummikappen, der lukker kontakten.

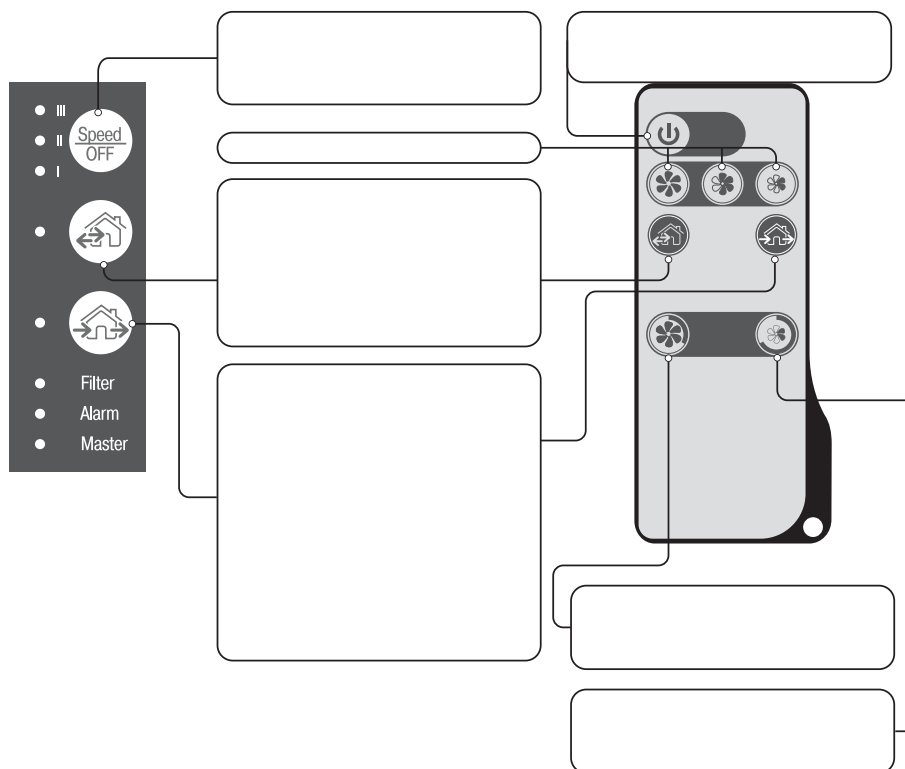
DIP SKIFTER POSITIONER

Opsætning af et netværk af ventilatorer		
	1	OFF - master ventilatoren (Master).
	1	ON - sekundær ventilator (Slave).
Standby Modus indstilling		
	2	OFF - i standbytilstand er ventilatoren stoppet.
	2	ON - i standbytilstand fungerer ventilatoren ved første hastighed.
Justering af luftflowretningen for SIKU RV 50W Pro Wifi V2 i "Airing"-tilstanden og når ventilatorerne arbejder i netværket		
	3	OFF - arbejder i udstødningstilstand.
	3	ON - arbejder i forsyningstilstand.
Indstilling af Boost -tilstand (udløsende af nogen af sensorerne) SIKU RV 30 DW Pro Duo Wifi V2		
	3	OFF - Når sensoren udløses, fungerer den i udstødningstilstand ved tredje hastighed.
	3	ON - når sensoren udløses, fungerer den i den aktuelle tilstand ved tredje hastighed.
Tilbagestilling af fabriksindstillinger		
	4	OFF - standard driftstilstand
	4	ON - Gendan fabriksindstillinger. For at gøre dette skal du på en arbejdsventilator tænde kontakten til ON-positionen, efter at bipet er slået til, skal du tænde omskifteren til OFF.





BETJENING AF VENTILATOR

Ventilatoren styres ved hjælp af følgende kontroller:








- Infrarød fjernbetjening;
- knapper placeret på siden af indendørsenheden (se figur nedenfor);
- app Vents TwinFresh V.2 på en mobil enhed (telefon eller tablet).



KONTROLLER AF VENTILATOREN MED TASTERNE PÅ RUMENHEDEN

	<p>Udvælgelsen af ventilatorhastigheden udføres cyklisk: I-II-III-Standby. Alle netværksventilatorer arbejder med den hastighed, der er indstillet af master ventilatoren.</p> <p>I - et konstant indikatorlys angiver enhedens første hastighedsoperation. Et blinkende lys angiver, at timeren kører i "Night mode".</p> <p>I og II - Konstant forbrænding af indikatorerne I og II angiver ventilatorens funktion ved anden hastighed.</p> <p>I, II og III - den kontinuerlige forbrænding af indikatorerne I, II og III angiver ventilatorens funktion ved tredje hastighed. Samtidig blinking af indikatorerne I, II og III indikerer timerfunktionen i "Party" -tilstanden eller Boost-off-timeren, når de tilsluttede eksterne sensorer udløses eller fra den indbyggede luftfugtighedsføler.</p> <p>Alternativ blinking af indikatorerne I, II og III angiver ventilatorens funktion ved den hastighed, som brugeren har valgt, valgt i applikationen af mobilenheden ved hjælp af skyderen til manuel hastighedsindstilling, eller "Week schedule" -tilstanden er tændt.</p>
	<p>Regenereringsmodus <u>SIKU RV 50 W Pro Wifi V2</u> Retningen for ventilatorrotationen ændres hvert 70 sekund. I denne tilstand regenereres varmen. For at tillade ventilatorerne at fungere i antiphase skal du ændre DIP-switchens nummer 3. <u>SIKU RV 30 DW Pro Duo Wifi V2</u> Rotationsretningen af ventilatorerne ændres hvert 70 sekund. I denne tilstand regenereres varmen.</p>
	<p>Luftningsmodus <u>SIKU RV 50 W Pro Wifi V2</u> Udluftningen arbejder i udstødnings- eller forsyningsmodus ved den valgte hastighed. Luftretningen afhænger af DIP-omskifterens position 3. <u>SIKU RV 30 DW Pro Duo Wifi V2</u> En af ventilatorventilatorerne arbejder i udstødningstilstanden, og den anden i forsyningsmodus ved den valgte hastighed uden at ændre luftstrømmen.</p>
<p>Manglen på belysning af indikatorerne på knapperne "Regeneration" og "Airing" indikerer, at ventilatoren tvinges til at fungere i tilstrømningsmodus. Denne tilstand kan kun aktiveres via applikationen på mobilenheden.</p>	
<p>Filter</p>	<p>Filterforureningsindikatoren blinker 90 dage efter, at patronen er installeret. I dette tilfælde skal du udskifte eller rengøre filtre (se afsnittet "Vedligeholdelse").</p> <p>Efter udskiftning af filtre skal du nulstille filtre-timeren ved hjælp af applikationen på mobilenheden eller ved at trykke på  -knappen på indendørsenheden ved hovedventilen i 5 sekunder før bip.</p>
<p>Alarm</p>	<p>Fejlindikator. Hvis der opstår en fejl på ventilatorens indendørsenhed, lyser alarmindikatoren konstant eller blinker. Årsager til, at indikatoren blinker:</p> <ul style="list-style-type: none"> Batteriladningen er under acceptabel; Manglende kommunikation mellem master master ventilatoren og routeren; Ventilatorens nødstop. <p>Hvis flere netværksventilatorer er i drift, standser ventilatorens SIKU RV 50 W Pro Wifi V2-serie, alle ventilatorer i denne serie, der er inkluderet i det samme netværk, stop (alarmindikatoren blinker på den defekte ventilator, og stoppede ventilatorer vil blive angivet med et kontinuerligt lys på denne indikator). Samtidig vil SIKU RV 30 DW Pro Duo Wifi V2-serien ventilatorer, der er inkluderet i dette netværk, fortsætte med at fungere.</p> <p>I tilfælde af nødstop af SIKU RV 30 DW Pro Duo Wifi V2-serieventilatoren påvirker den defekte ventilator ikke driften af andre ventilatorer, der tilhører det samme netværk.</p> <p>Hvis der ikke er nogen forbindelse fra master master ventilatoren til routeren i 20 sekunder eller mere, skifter ventilatoren til standby-tilstand (alarmindikatoren blinker), og slaveventilatorerne vil signalere, at der ikke er forbindelse til master master ventilatoren (se beskrivelse af masterindikatoren). Efter at forbindelsen er genoptaget, synkroniseres slaveventilatorerne automatisk af den kyndige hovedventilator.</p>
<p>Master</p>	<p>Et konstant indikatorlys angiver master ventilatoren i kæden (Master).</p> <p>Indikatorens blinkende indikerer, at ventilatoren er en slave (slave) og manglende kommunikation med master ventilatoren (Master).</p> <p>Fraværet af en brændende indikator angiver, at denne ventilator er en slave (Slave) og kombineres med en master ventilator (Master).</p>
<p>Samtidig blinking af alle indikatorer på ventilatorens tilfælde angiver opsætningsmodus.</p>	

KONTROLLER AF VENTILATOREN MED HJÆLP AF EN FJERNKONTROLLER

	Slå på/Standby. Standbytilstand afhænger af positionen af DIP-switch nummer 2 (se side 12). Denne knap nulstiller også alarmen (Alarm) og slukker timerne.
	Valg af ventilatorens hastighed: henholdsvis III-II-I hastighed.
	<p>Regenereringsmodus SIKU RV 50 W Pro Wifi V2 Retningen for ventilatorrotationen ændres hvert 70 sekund. I denne tilstand regenereres varmen. Luftretningen afhænger af DIP-omskifterens position 3. SIKU RV 30 DW Pro Duo Wifi V2 Rotationsretningen af ventilatorerne ændres hvert 70 sekund. I denne tilstand regenereres varmen.</p>
	<p>Luftningsmodus SIKU RV 50 W Pro Wifi V2 Udluftningen arbejder i udstødnings- eller forsyningsmodus ved den valgte hastighed. Luftretningen afhænger af DIP-omskifterens position 3. SIKU RV 30 DW Pro Duo Wifi V2 En af ventilatorventilatorerne arbejder i udstødningstilstanden, og den anden i forsyningsmodus ved den valgte hastighed uden at ændre luftstrømmen.</p>
	<p>Timer kontrol knapper:</p> <p> "Fest" - tilstanden er en timer, der aktiverer ventilatorens funktion ved III-hastighed (4 timer som standard. Tiden ændres, når ventilatoren indstilles på en mobil enhed).</p> <p> Nattilstand - en timer, der aktiverer ventilatorens funktion ved I-hastighed (standard er 8 timer. Tiden ændres, når ventilatoren indstilles på en mobil enhed). Når den indstillede tid er gået, vender enheden tilbage til arbejde ved den tidligere hastighed. Hvis du vil deaktivere timeren, skal du trykke på en hvilken som helst hastighedsindstillingsknap eller gentagne gange - timerens kontrolknap.</p>

KONTROLLER VENTILATOREN MED MOBILAPPEN

For at styre ventilatoren fra en mobil enhed skal du installere SIKU RV WIFI applikationen på den.

[SIKU RV WIFI - App Store](#)

[SIKU RV WIFI Play Market](#)



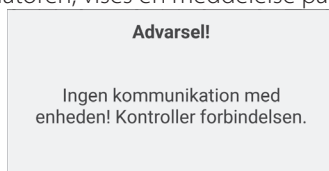
Versionen af operativsystemet til mobilenheden må ikke være lavere:

- IOS - 8 eller nyere. Kompatibel med iPhone, iPad, iPod.
- Android - 4 eller nyere.

TILSLUTNING AF MOBIL ANVENDELSE TIL VENTILATOREN

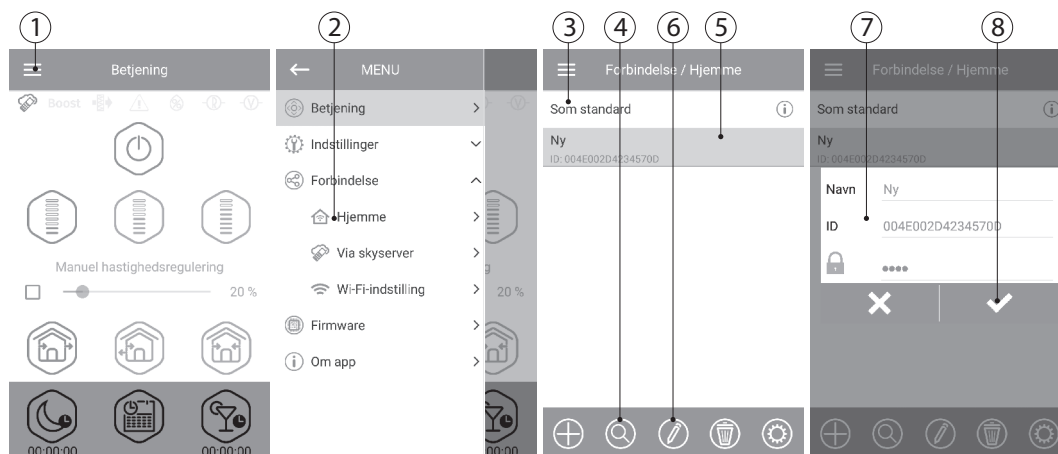
Download SIKU RV WIFI applikationen og installer den på din mobile enhed.

Når du starter programmet uden tilslutning til ventilatoren, vises en meddelelse på mobilenhedens skærm:



Som standard fungerer ventilatoren som et Wi-Fi-adgangspunkt. Tilslut din mobilenhed til Wi-Fi-adgangspunktet med navnet (FAN: + 16 ID-nummer tegn) angivet på enhedens kontrolkort.

Adgangskode til adgangskode Wi-Fi: 11111111.



Log ind i SIKU RV WIFI applikationen og opret en ny forbindelse til dette:

1. Indtast programmenuen;
2. Vælg menuen Forbindelse - Hjemmenu;
3. Hvis mobilenheden er tilsluttet Wi-Fi-adgangspunktet til installationen uden en router, skal du vælge Standardforbindelse;
4. Hvis du forbinder via en router, skal du søge efter netværksindstillinger;
5. En ny forbindelse med det tilsvarende ID-nummer vil blive vist i listen; vælg det;
6. Rediger forbindelsen;
7. Om nødvendigt skal du ændre forbindelsesnavn, indtaste ventilatorens adgangskode. Ventilatorens standardadgangskode: 1111 (indtastes automatisk i indtastningslinjen). OBS !!! På dette stadium kan du ikke ændre ventilatorens kodeord!
8. Bekræft dine indtastninger.

Når du har oprettet forbindelsen, skal du gå til programmenuen og vælge Administrer.

BESKRIVELSE AF MOBIL-APPS KONTROLKNAPPER

	Slå på/Standby. Standbytilstand afhænger af positionen af DIP-switch nummer 2 (se side 12).
	Valget af forudindstillet hastighed: henholdsvis første, anden, tredje.
	Manuel hastighedsindstilling. For at aktivere rullepanelet skal du markere feltet ud for det.
	<p>"Udluftning" SIKU RV 50 W Pro Wifi V2 Udluftningen arbejder i udstødnings- eller forsyningsmodus ved den valgte hastighed. Luftretningen afhænger af DIP-omskifterens position 3. SIKU RV 30 DW Pro Duo Wifi V2 En af ventilator ventilatorerne arbejder i udstødningstilstanden, og den anden i forsyningsmodus ved den valgte hastighed uden at ændre luftstrømmen.</p>
	<p>"Regenerering" Retningen for ventilatorrotationen ændres hvert 70 sekund. I denne tilstand regenereres varmen.</p>
	<p>"Tilførsel" I denne tilstand fungerer TwinFresh Expert Ventilator udelukkende i forsyningsstilstanden. Luftningsenhed SIKU RV 30 DW Pro Duo Wifi V2 skifter til "Luftning" -tilstanden.</p>
	<p>"Nattilstand" - aktiverer den første hastigheds-timer uden at ændre ventilatorens tilstand (som standard - 8 timer, ændret i menuen Indstillinger - Timere).</p>
	<p>"Ugeschema" - aktivering af arbejdet ugentlige ventilator.</p>
	<p>"Fest" - aktivering af den tredje hastigheds timer uden at ændre ventilatorens funktionsmåde (som standard - 4 timer, ændringer i opsætningsmenuen - timer).</p>


BESKRIVELSE AF MOBIL-APP INDIKATORER

	Den aktuelle type forbindelse til ventilatoren. Hjemmekobling eller via en sky server ved hjælp af en internetforbindelse, henholdsvis.
boost	Indikatoren for overgangsenheden til den tredje hastighed efter driften af nogen af sensorerne. Når denne tilstand er aktiveret, er de øvrige tilstande inaktive. Efter udløbet af forsinkelsestællerens nedtælling (30 minutter som standard), vender ventilatoren tilbage til den tidligere tilstand. For at deaktivere denne tilstand, tryk på tænd sluk-knappen.
	Fugtindikator. Signaler, at den angivne fugtighedsgrænse overskrides.
	Indikator ekstern relæ sensor. Signalerer driften af en ekstern relæføler.
	Indikator ekstern analog sensor 0-10 V. Det angiver, at den angivne værdi er overskredet ekstern sensor.
	<p>Fejlindikator. Indikatoren tændes i tilfælde af en ulykke og kan bestå af to farver: Rød – lyser i tilfælde af nød stop af ventilatoren. Orange – tændes, når der ikke er noget batteri eller det lave opladningsniveau.</p>
	Filter udskiftningsindikator. For at nulstille filterudskiftningstimeren, gå til Indstillinger - Filter .

Når samtidig aktivering af flere driftstilstande af ventilatoren, gensidigt eksklusiv, vælger ventilatoren tilstanden i overensstemmelse med følgende prioritet:

1. Nattimer eller party modus timer.
2. Standby.
3. Boost.
4. Ugeschema
5. Vanlig modus

ÆNDRING AF PASSORD FOR LUFTNINGSENHED

For at ændre ventilatorens adgangskode i applikationen til en mobil enhed, skal du gå til **Menu - Forbindelse - Hjem**.

1. Vælg en forbindelse, og klik på knappen Indstillinger.
2. Indtast og bekræft adgangskoden.
3. Klik på knappen **Skift adgangskode**.



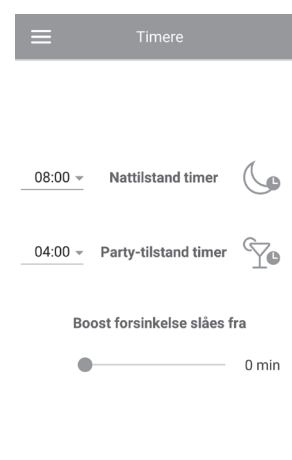
INDSTILLING AF TIMER

Hvis du vil indstille natmodus-, party- og boostforsinkelsestimerne i mobilenhedens applikation, skal du gå til **Menu - Indstillinger - Timere**.

Timer "Nattilstand" – Fastlæggelse af tidspunktet for overgangen af ventilatoren til den første hastighed efter aktivering af nattilstanden (som standard - 8 timer).

Timer "Party" – bestemmer overgangstiden for ventilatoren til tredje hastighed efter aktivering af "Party"-tilstanden (som standard - 4 timer).

Timeren til afbrydelsesforsinkelsesfunktionen Boost - bestemmer forsinkelsestidspunktet for arbejdet ved den tredje hastighed efter driften af nogen af sensorerne og returnerer dem til standardtilstanden.



SENSOR INDSTILLING

For at konfigurere sensorerne i applikationen til en mobil enhed, skal du gå til **Menu - Indstillinger - Sensorer**.

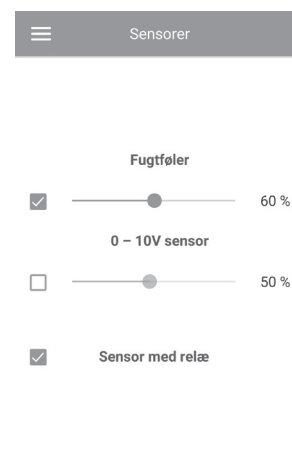
Fugtighedsføler – aktiverer fugtighedsføleren. Hvis luftfugtigheden stiger over den indstillede værdi, skifter ventilatoren til tredje hastighed. Når luftfugtigheden falder under tærskelværdien, vil ventilatoren starte forsinkelsestimeren i Boost-tilstanden, hvorefter ventilatoren vender tilbage til den forrige hastighed.

Sensor 0-10 V – Aktivering af en ekstern analog sensor 0-10 V. Hvis styresignalet stiger fra 0-10 V over tærsklen, skifter ventilatoren til maksimal hastighed. Ved sænkning under tærskelværdien vil ventilatoren starte forsinkelsestimeren i Boost-tilstanden, hvor ventilatoren vender tilbage til den forrige hastighed.

Relæføler - aktiverer en ekstern relæføler. Når NO-kontakten til den eksterne relæføler er lukket, skifter ventilatoren til maksimal hastighed. Når NO-kontakten åbnes, starter ventilatoren Start Boost deaktiveringstimeren, hvorefter ventilatoren vender tilbage til den foregående hastighed.

Bemærk: For at aktivere/deaktivere sensorer og justere deres tærskel for SIKU RV 30 DW Pro Duo Wifi V2 ventilatorer i slave mode, skal du:

- indstil ventilatoren til master mode ved hjælp af DIP-switch nr. 1 (se side 13);
- sæt enheden i en særlig konfigurationsfunktion (se side 22);
- Tilslut den mobile enhed til ventilatoren (se side 16);
- opsæt sensorer ved hjælp af en mobil applikation;
- afslut specialindstillingstilstanden;
- returner enheden til slavefunktionen ved hjælp af DIP-switch # 1.



INDSTILLING AF DATO OG TID

For at indstille dato og klokkeslæt for enheden, skal du gå til menuen **Indstillinger - Dato og tid**.

Aktuel tid – indstil den aktuelle tid.

Aktuel dato – indstil den aktuelle dato.



INDSTILLING AF EN UGE SKEDULE

Hvis du vil indstille den ugentlige tidsplan i mobilapplikationen, skal du gå til **Menu – Indstillinger – Planlægning**.

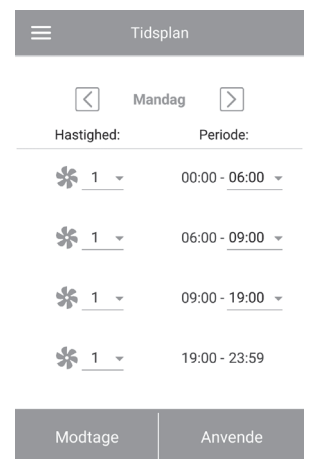
For at indstille den ugentlige tidsplan er der fire tidsperioder for hver dag.

For hvert mellemrum kan du vælge en af tre hastigheder eller **standby**.

For at få de nuværende indstillinger for den valgte dag i ugen, skal du klikke på **Hent**.

Hvis du vil anvende de valgte indstillinger for den valgte dag i ugen, skal du klikke på knappen **Anvend**.

For at ugens tidsplan skal fungere korrekt, skal du sørge for, at dato og klokkeslæt er indstillet korrekt.



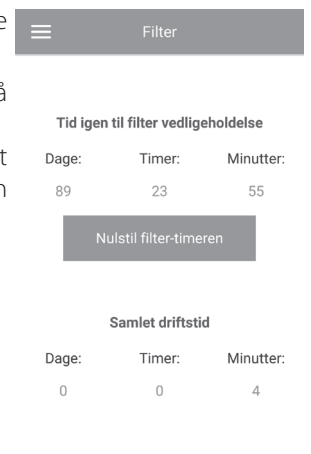
NULSTIL FILTER TIMER

Vedligeholdelse af ventilatorfiltrene udføres hver 90 dages kontinuerlig drift. Behovet for at udskifte filtre signaleres af  indikatoren øverst i menuen **Administrer**. Udskift filteret og nulstil filtertimeren.

For at nulstille filtertimeren i en mobilapplikation, skal du gå til **Menu - Indstillinger - Filter**. Klik derefter på knappen **Reset Filter Timer**.

Nedtællingen på 90 dage foretages kun ved den førende ventilator. Filter udskiftning indikation er dupliseret på alle slave ventilatorer. Det er nødvendigt at udskifte filteret på alle ventilatorer i kredsløbet. Når filtertimeren er nulstillet, forsvinder filterudskiftningsindikationen på alle ventilatorer.

Filtertimeren kan nulstilles ved hjælp af knappen på indendørsenheden (se side 14).



Tid igen til filter vedligeholdelse		
Dage:	Timer:	Minutter:
89	23	55

Nulstil filter-timeren

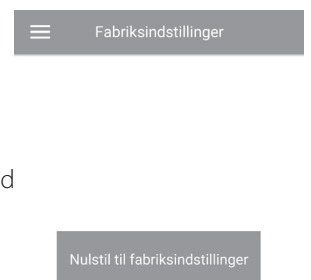
Samlet driftstid		
Dage:	Timer:	Minutter:
0	0	4

TILBAKESTILLING AF FABRIKSINDSTILLINGER

For at gendanne fabriksindstillingerne i mobilapplikationen, skal du gå til **Menu – Indstillinger – Fabriksindstillinger**. Klik derefter på knappen **Gendan fabriksindstillinger**.

ADVARSEL!

Hvis du nulstiller indstillingerne til fabriksindstillingerne, kan det resultere i tab af kommunikation med enheden på grund af Wi-Fi-indstillinger.



TRÅDLØS TILSLUTNING AF FLERE VENTILATORER

Ventilatoren kan fungere i to tilstande:

Master (førende). I denne tilstand er ventilatoren førende. Slave og mobile enheder forbinder det via Wi-Fi. Master ventilatoren (Master) styres fra en mobil enhed, fjernbetjening eller berøringsknapper på ventilatorhuset. Kontrolsignalet overføres automatisk til slaveventilatorerne (Slave). I denne tilstand modtager enheden signaler fra sensorer (fugtighedsføler, ekstern diskret sensor, ekstern analog sensor 0-10 V) og skifter til den relevante driftsform.

Slave (slave). I denne tilstand er ventilatoren en slave. Ventilatoren modtager kun styresignaler fra master ventilatoren (Master). Alle andre signaler fra andre styreenheder kan ikke opfattes. I denne tilstand responderer SIKU RV 50 W Pro Wifi V2-ventilatorerne ikke på signaler fra sensorerne. Hvis der ikke er forbindelse til masterventilatoren i mere end 20 sekunder, skifter ventilatoren automatisk til **standbytilstand**.

Arbejde med sensorer

SIKU RV 50 W Pro Wifi V2 luftningsenhed svarer kun på signaler fra sensorer i Master mode.

SIKU RV 30 DW Pro Duo Wifi V2 luftningsenheder reagerer på signalet fra sensorerne i enhver tilstand (Master eller Slave).

I tilfælde af driften af nogen af sensorerne hos SIKU RV 50 W Pro Wifi V2 går alle SIKU RV 50 W Pro Wifi V2 luftventiler i netværket til den maksimale hastighed, mens SIKU RV 30 DW Pro Duo Wifi V2-ventilatorerne fortsætter med at fungere med samme hastighed.

Hvis nogen af sensorerne ved SIKU RV 30 DW Pro Duo Wifi V2 udløser, vil kun denne ventilator skifte til maksimal hastighed under fugtighedsstyrings scenariet, mens alle andre ventilatorer i netværket fortsætter med at fungere uden fremskynde.

KONFIGURERER WI-FI PARAMETRE

Justering af Wi-Fi parametre foretages kun på de førende ventilatorer. Hvis du vil konfigurere Wi-Fi parametrene for ventilatorerne i applikationen til en mobilenhed, skal du gå til **Menu – Forbindelse – Konfigurer Wi-Fi**.

Klik på knappen **Get** for at vise de aktuelle Wi-Fi-indstillinger.

Vælg en af Wi-Fi-tilstande:

Adgangspunkt – adgangspunkttilstand uden hjemmebøsning.

For **adgangspunkttilstand** vælges sikkerhedsmodus:

Åbent – et åbent Wi-Fi-netværk uden adgangskode.

WPA PSK – med et kodeord. Krypteringsteknologi, der bruger WPA-protokollen, hvilket ikke garanterer fuldstændig sikkerhed.

WPA2 PSK – med et kodeord. Type datakryptering til moderne netværksenheder.

WPA/WPA2 PSK – med adgangskode (anbefales). Kombineret teknologi, der aktiverer WPA og WPA2, samtidig med at det maksimerer kompatibiliteten med en hvilken som helst enhed.

Indtast adgangskoden for adgangspunktet og klik på knappen **Anvend**.

Klient – Enheden vil fungere i hjemmetrouters netværk.

For **Client**-tilstand skal du indtaste oplysninger om hjemme router og typen af IP-adresse.

- Indtast navnet på Wi-Fi-adgangspunktet for hjemmerouteren.
- Indtast adgangskoden til din hjemmerouter Wi-Fi-adgangspunkt.

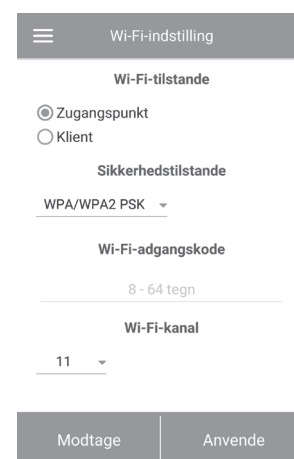
Vælg typen af IP-adresse:

DHCP – IP-adressen konfigureres automatisk, når den er tilsluttet en hjemmerouter (anbefales).

Statisk – giver dig mulighed for manuelt at indstille IP-adressen, subnetmasken og standardgatewayen.

Disse indstillinger er kun til professionelle. Det anbefales ikke at selv vælge denne type IP-adresse.

Klik derefter på knappen **Anvend**.



Wi-Fi-indstilling

Wi-Fi-tilstande

Adgangspunkt

Klient

Sikkerhedstilstande

WPA/WPA2 PSK

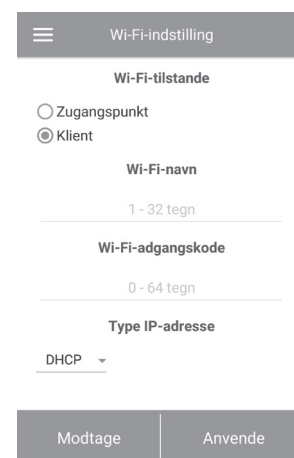
Wi-Fi-adgangskode

8 - 64 tegn

Wi-Fi-kanal

11

Modtage Anvende



Wi-Fi-indstilling

Wi-Fi-tilstande

Adgangspunkt

Klient

Wi-Fi-navn

1 - 32 tegn

Wi-Fi-adgangskode

0 - 64 tegn

Type IP-adresse

DHCP

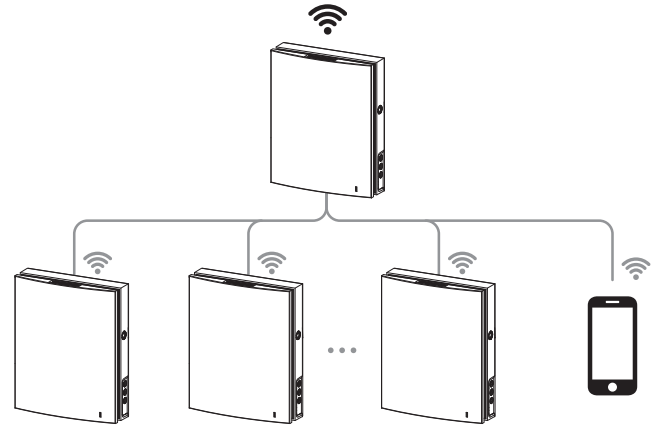
Modtage Anvende

SCHEMER AF TRÅDLØS TILBINDELSE AF VENTILATORER

Tilslutningsdiagram nr. 1

Tilslut op til otte enheder (slaveventilatorer eller mobile enheder) til master master ventilatoren, som har sit eget adgangspunkt.

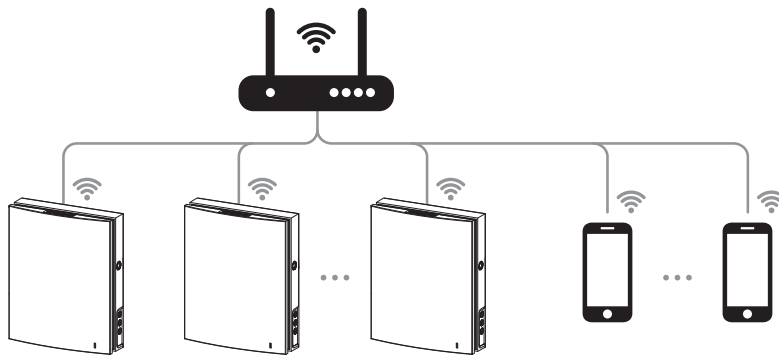
Hvis 8 slaveventilatorer (Slave) er tilsluttet en masterventilator (Master) med et Wi-Fi-adgangspunkt, kan du ikke forbinde din mobilenhed!



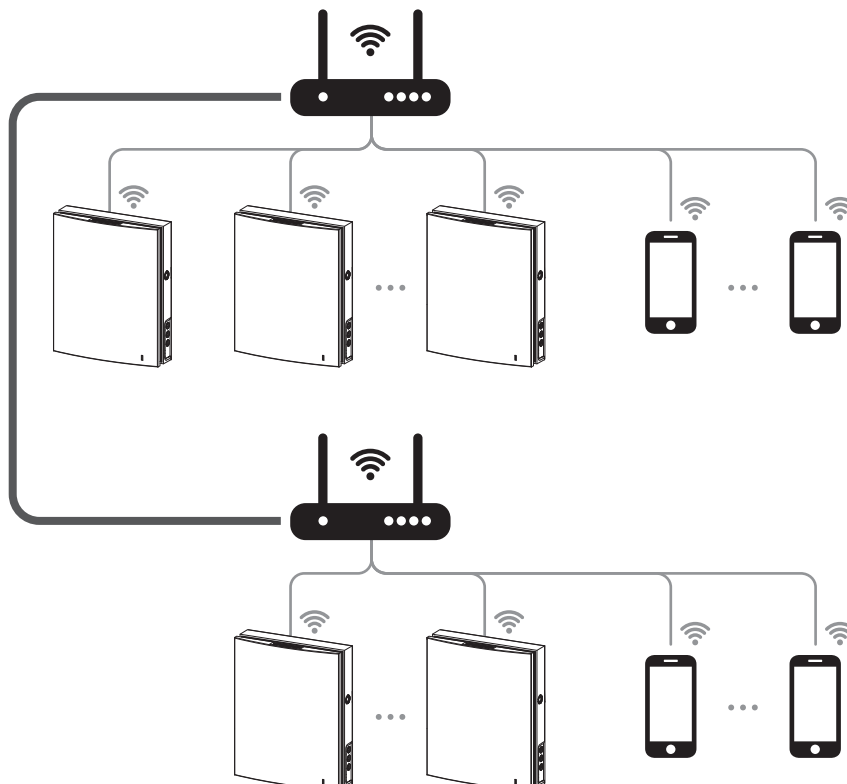
Forbindelsesdiagram nr. 2

Blæseventilatorer (master), slaveventilatorer (slave) og mobile enheder forbinder til et Wi-Fi-adgangspunkt router.

I dette tilfælde kan master ventilatoren (Master) arbejde med nummeret (N) af førende ventilatorer (Slave), begrænset Tekniske egenskaber ved routeren.



Hvis routerens tekniske egenskaber ikke tillader at forbinde det nødvendige antal ventilatorer, kan du bruge et ekstra Wi-Fi-adgangspunkt for at forbinde de resterende ventilatorer. Det er også muligt at tilslutte flere mastereenheder (Master) til routers netværk for at organisere zonehåndtering.



TILKOBLING AF LEDENDE OG SEKUNDÆRE VENTILATORERNE





UNDER TILSLUTNING AF TILSLUTTINGSANORDNINGER ER DET NØDVENDIGT AT ALLE LEDEDE LUFTVENTILATORER BEFINDER SIG I DÆKKET AF DEN INDBYGGEDE WI-FI-LEDEDE VENTILATOR

For at tilslutte master- og slaveventilatorerne skal du indstille DIP-switcherne på ventilatorerne til passende position for master og slave (se side 13).

Derefter konfigurerer Wi-Fi-parametrene i masterventilen (se side 20).



NÅR ÆNDRINGEN AF WI-FI-LEDERNES PARAMETRE SKAL TILFØLGE, TILSLUTNING AF SUPERVISORS REPETITIVE

I tilfælde af master ventilatoren skal du trykke på og holde knappen **Airing**  nede, indtil et bip, og alle lysdioder på blæseren blinker. Udfør samme procedure med slaveventilatorerne, og vent indtil slaveventilatoren bipper, og lysdioderne slukker. Indstil master til standard tilstand. For at gøre dette skal du trykke på og holde tasten **Airing**  nede, indtil et bip lyder, og LED'erne blinker.


Bemærk: Hvis flere Wi-Fi-adgangspunkter er tilsluttet hjemme-routeren, og du skal forbinde en del af ventilatorerne til et adgangspunkt og en del til en anden, så:

- Slut værtsenheden til det første Wi-Fi-adgangspunkt.
- Tilslut til den første del af slaveenhederne.
- Slut værtsenheden til det andet Wi-Fi-adgangspunkt.
- Tilslut til anden del af slaveenhederne.

SPECIELL MODUS FOR VENTILATOR INDSTILLING

I tilfælde af tab af Wi-Fi-adgangskoden eller master-ventilatorens adgangskode, samt andre grunde, er der en speciel konfigurationstilstand.


For at skifte til specialindstillingstilstand, tryk og hold tasten **Luftning**  på ventilatorhuset i 5 sekunder, indtil bippet lyder, og alle LED'erne begynder at blinke.

I denne tilstand forbliver ventilatoren i 3 minutter, hvorefter den automatisk vender tilbage til de tidligere indstillinger. For at afslutte indstillingsfunktionen med det samme, skal du trykke på og holde knappen **Luftning**  på ventilatorhuset igen i 5 sekunder, indtil lyden lyder og alle lysdioder blinker.

I denne tilstand er følgende indstillinger tilgængelige:

- **Wi-Fi-navn:** Opsætningstilstand.
- **Wi-Fi-adgangskode:** 11111111.
- **Enhedsadgangskode tages ikke i betragtning.**

BATTERI UDSKIFTNING

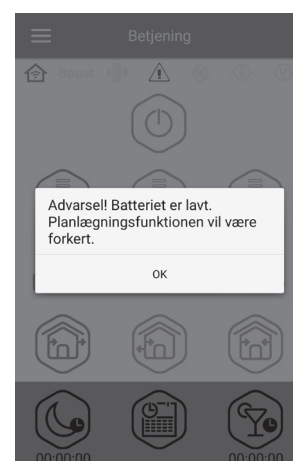
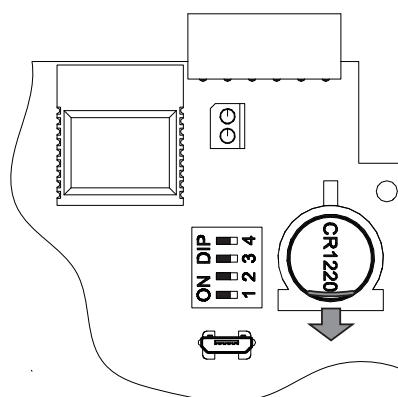
Når batteriet er lavt på enheden, blinker alarmindikatoren. Også advarselsindikatoren , vil blive vist i mobilapplikationen, en meddelelse vises, når du klikker på indikatoren.

Lavt batteri vil forårsage ukorrekt ugentlig skema. Udskiftning af batteriet skal ske, når det er slukket.

Efter udskiftning af batteriet skal du nulstille klokkeslæt og dato.

Batteriet er på kontrolkortet. For at udskifte, sluk ventilatoren, fjern frontpanelet og dækslet på kontrolkortet. Fjern derefter batteriet og installer en ny.

Batteritype: CR1220.

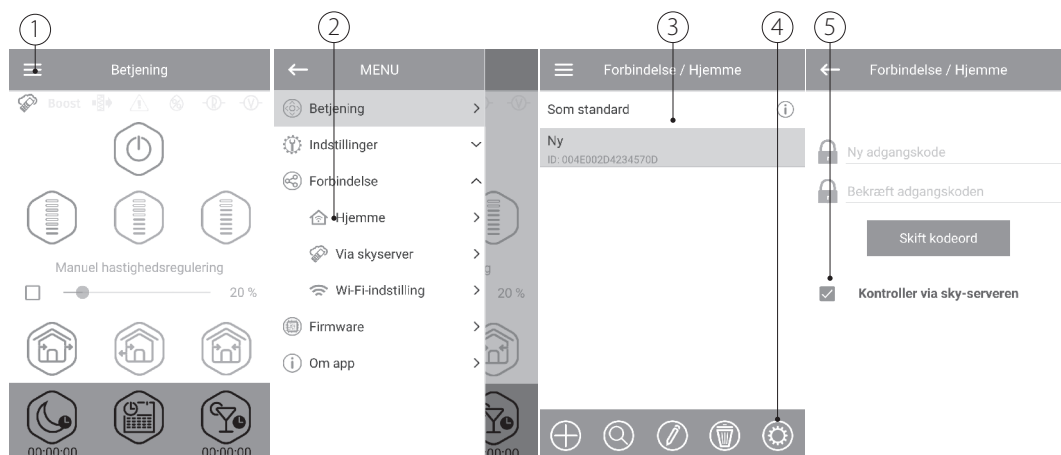


TILSLUTNING GJENNEM EN CLOUD SERVER

Det er muligt at styre ventilatoren via en sky server ved hjælp af en mobil applikation. Funktionen giver dig mulighed for at styre ventilatoren eller en kæde af ventilatorer, der er tilsluttet i henhold til skema 2, til enhver afstand gennem en mobilapplikation, der er tilsluttet internettet.

Som standard er styring via cloud-serveren deaktiveret. Det skal aktiveres som følger:

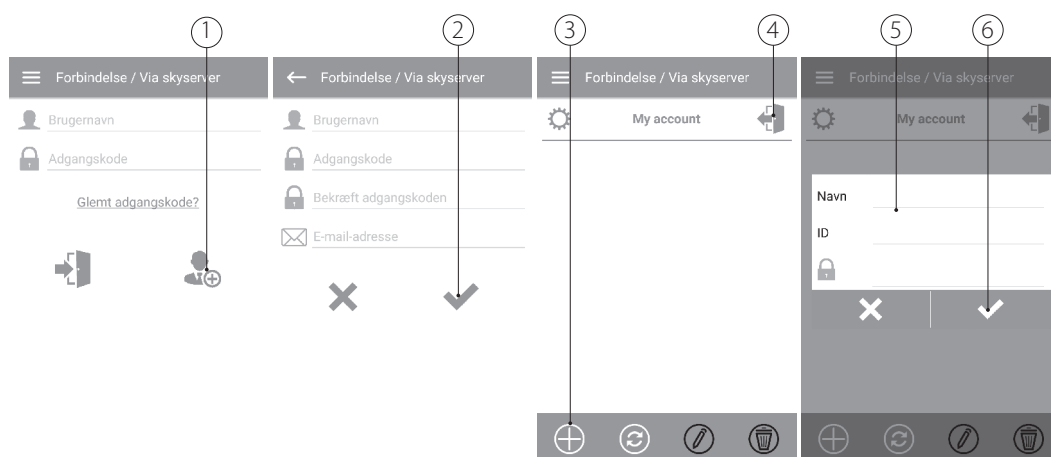
1. Indtast programmenuen.
2. Vælg menuen **Forbindelse - Hjemmenu**.
3. Vælg den ønskede forbindelse til ventilatoren.
4. Indtast menuen for forbindelsesindstillinger.
5. Aktivér **styring via cloud serveren**.



Bemærk: Når denne funktion er aktiveret, kan problemer med hjemmeforbindelsens internetforbindelse føre til midlertidigt tab af kommunikation med ventilatoren.

Opret en ny konto til at styre blyventilatoren. For at gøre dette i mobilappen Gå til Menu - Forbindelse - Via en sky server:

1. Klik på knappen **"Tilføj ny konto"**.
2. Indtast dit login, adgangskode og e-mail for at gendanne dit kodeord. Klik derefter på bekræftelsesknappen.
3. Ansøgningen vil automatisk gå til din konto. Tilføj en ny blyventilator.
4. Hvis du skal afslutte din konto, skal du klikke på den relevante knap.
5. Indtast det vilkårlig navn på enheden, dens ID-nummer, der er angivet på enhedens styreenhed og installationsadgangskoden (som standard 1111).



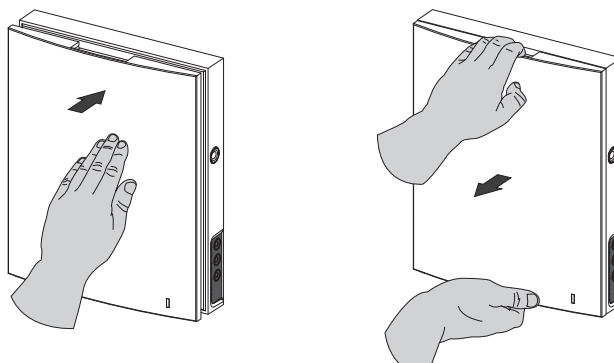
6. Bekræft dine indtastninger.

For at indtaste kontoen i applikationen til en mobilenhed, skal du gå til **Menu - Forbindelse - Via en sky-server**.

Indtast derefter login og adgangskode, og klik på knappen **Login** .

SLÅ AF LUFTSTRØM I SIKU RV 50 W Pro Wifi V2

For at lukke luftkanalen skub forsigtigt frontpanelet, indtil kanalen er helt blokeret. Ventilatorblæseren slukker automatisk. Samtidig forbliver funktionaliteten af ventilatoren den samme. For at åbne luftkanalen skal du trække frontpanelet mod dig ved de særlige udsparringer. I dette tilfælde tændes ventilatorens blæser automatisk med den hastighed, der er indstillet af ventilatorens aktuelle tilstand.



På frontpanelet er der en lysindikator for ventilatorens drift. Om natten falder intensiteten af indikatorens glød automatisk.

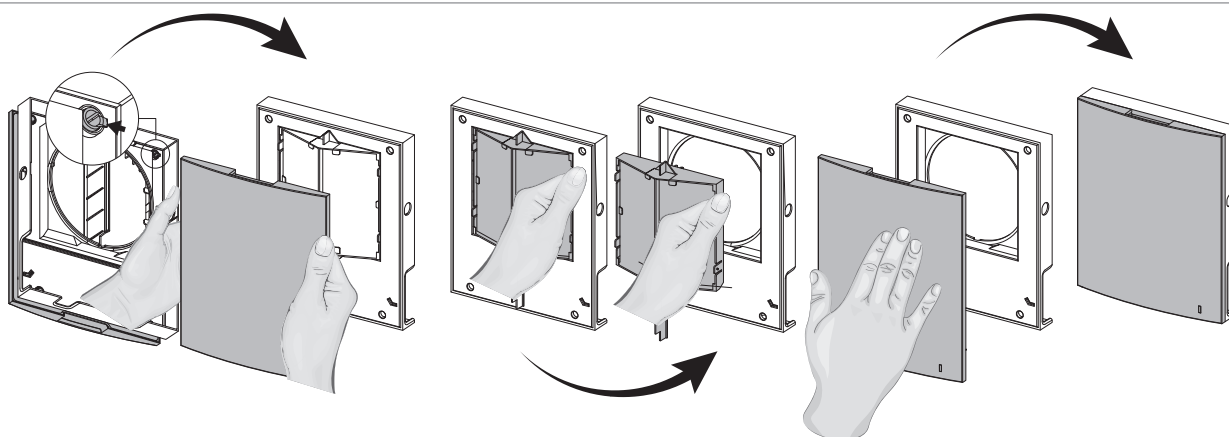
LUFTSTRØM SLUKNING I SIKU RV 30 DW Pro Duo Wifi V2

For at lukke luftkanalen skal du adskille fronten af indendørsenheden fra bagsiden ved at trykke på sidelåserne.

Løsn forsigtigt låsene og adskilt frontpanelets forside. Fjern luftstrømsseparatoren med filtre ved at trække på en af sidevinklerne. Installer forsiden af frontpanelet og tryk forsigtigt ned den, indtil kanalen er lukket.

Ventilatorblæseren slukker automatisk. Samtidig forbliver funktionaliteten af ventilatoren den samme.

Åbningen af luftkanalen sker i omvendt rækkefølge. I dette tilfælde tændes ventilatorens blæser automatisk med den hastighed, der er indstillet af ventilatorens aktuelle tilstand.



På frontpanelet er der en lysindikator for ventilatorens drift. Om natten falder intensiteten af indikatorens glød automatisk.

ALMINDELIG VEDLIGEHOOLD



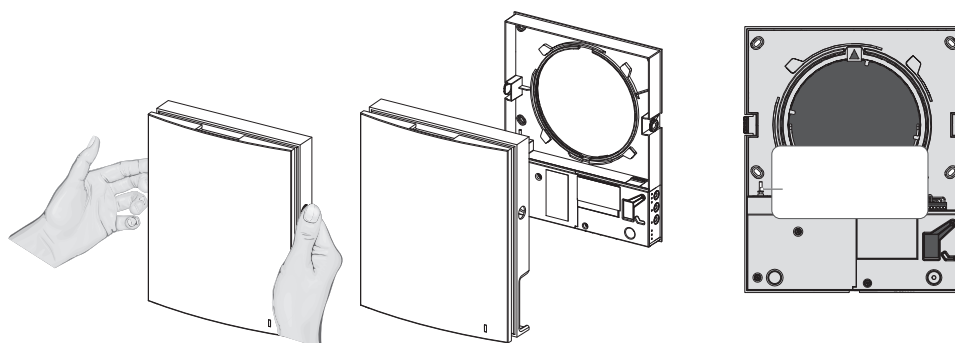
APPARATET SKAL AFBRYDES FRA STRØMFORSYNINGEN FØR ETHVERT SERVICE ARBEJDE.

Vedligeholdelse af produktet omfatter bl.a. regelmæssig rengøring af ventilatorens overflader for støv samt rensning eller udskiftning af filtre. For at få adgang til de vigtigste serviceknuder, skal du gøre følgende: stop ventilatoren fra fjernkontrolleren eller ved hjælp af knapperne på rumsenheden, og slå derefter strømmen helt af.

SIKU RV 50 W Pro Wifi V2

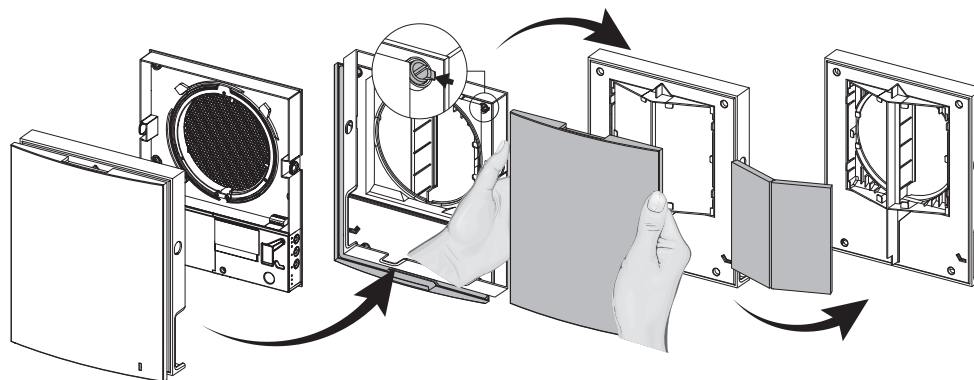
1. Fjern fronten af rumreguleringsenheden ved at trykke sidelåserne.

Ved tilpasning af frontpanelet skal den termiske aktuator's stilk sænkes. Hvis det er hævet, vent på, at det sænkes (op til 2 minutter).



SIKU RV 30 DW Pro Duo Wifi V2

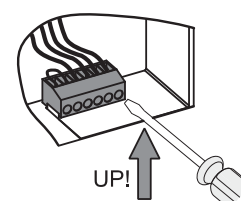
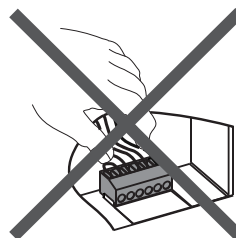
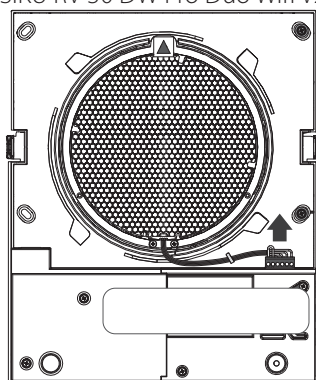
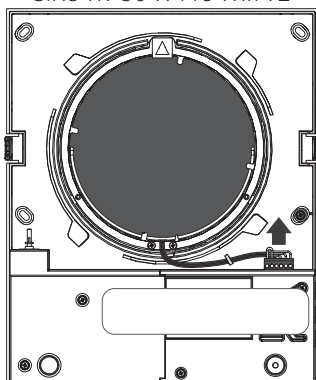
1. Fjern fronten af rumreguleringen ved at trykke sidelåserne. Løsn derefter frontpanelet fra forsiden, løs forsigtigt låsen. Fjern filtre til rengøring. Monter i omvendt rækkefølge.



2. Fjern stikket fra kontrolkortet. Når du fjerner stikket, skal du ikke trække det over ledningerne, hvis det er nødvendigt, pry det med en flad skruetrækker af den passende størrelse.

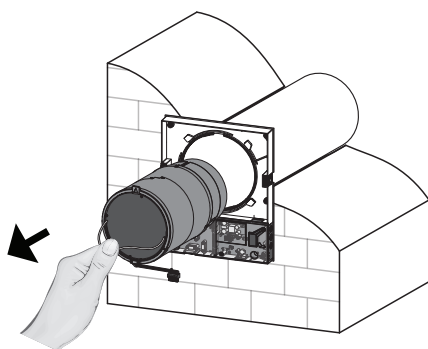
SIKU RV 50 W Pro Wifi V2

SIKU RV 30 DW Pro Duo Wifi V2

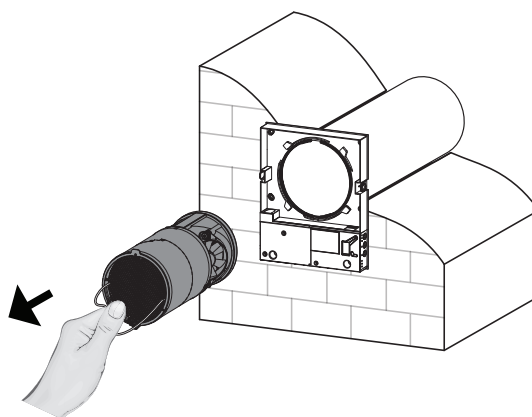


3. Fjern patronen fra kanalen ved at trække på kablet.

SIKU RV 50 W Pro Wifi V2

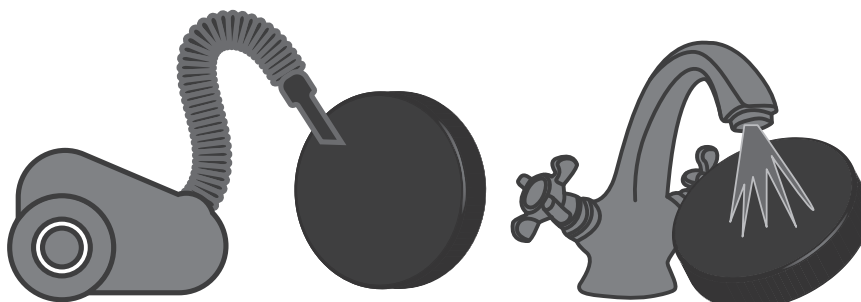


SIKU RV 30 DW Pro Duo Wifi V2



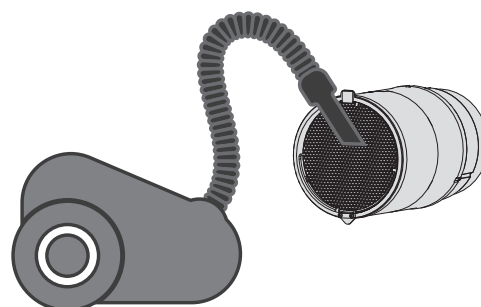
Rengør filtrene, da de er forurenede, men mindst en gang hver tredje måned.

- Efter 90 dages uafbrudt drift tændes filterets udskiftningsindikator (Filter) på ventilatoren. Nulstilling af filtertimeren sker ved hjælp af et program på en mobilenhed.
- Vask filtre og lad dem tørre indtil de bliver tørre. Geninstaller tørfiltrene og sæt apparatet i omvendt rækkefølge igen.
- Støvsugning er tilladt.
- Filterets levetid er 3 år.



Selv med regelmæssig vedligeholdelse af filtre støvaflejringer kan akkumuleres i regeneratoren og ventilatoren.

- For at opretholde en høj regenereringseffektivitet er det nødvendigt at regelmæssigt rense regeneratoren.
- Regeneratoren skal rengøres med en støvsuger mindst en gang om året.



4. Udskift batteriet i fjernkontrolleren (efter behov).

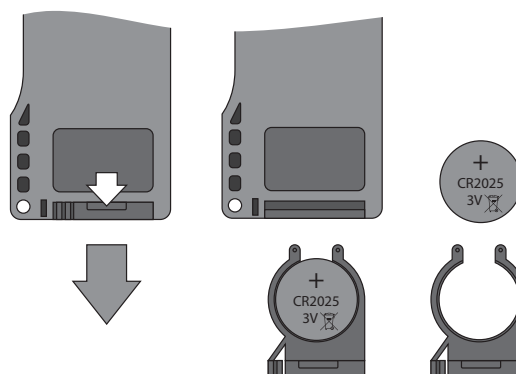
Ved langvarig brug af fjernkontrolleren kræves udskiftning af batteriet.

Manglen på reaktion fra ventilatoren ved trykning på knapperne på fjernkontrolleren indikerer behovet for at udskifte batteriet.

Batteritype - CR2025.

For at udskifte batteriet på fjernkontrolleren, fjern batteriholderen fra bunden af fjernkontrolleren.

Udskift batteriet, og monter holderen med det nye batteri på plads.



MULIGE FEJL OG DERES LØSNING

Fejl	Mulige årsager	Udbedring
Ventilatoren går ikke i gang, når man tænder for den.	Ingen strømforsyning.	Sørg for, at ventilatoren er korrekt tilsluttet elnettet og foretag udbedringer, hvis nødvendigt.
	Motoren sidder fast, ventilatorhjulets blade sidder fast.	Sluk for ventilatoren. Find årsagen til nedbrud (tilstopning) på motoren eller ventilatorhjul og afhjælp fejlen. Rengør rotorbladene. Genstart ventilatoren.
Den automatsikringen bliver udløst, når man tænder for udlufteren.	Overstrøm pga. kortslutning i det elektriske kredsløb.	"Sluk for ventilatoren. Kontakt din forhandler for yderligere information."
Lav luftmængde.	En lavt forudindstillet ventilatorhastighed.	Indstil en højere hastighed.
	Ventilator, varmeveksler eller filtre er snavset.	Rengør eller erstat filtret. Rengør ventilator og varmeveksler.
Højt støjniveau, vibrationer.	Ventilatorhjul er snavset/tilstoppet.	Rengør ventilatorhjul
	Løse skruer i udlufterens kabinet eller ekstern ventilationsdæksel.	Spænd skruerne i ventilatoren eller det udvendige dæksel.

OPBEVARING OG TRANSPORT

- Produktet skal opbevares i fabrikantens oprindelige emballage på et tørt, godt ventileret sted, ved en omgivelsestemperatur mellem 5°C (41°F) og 40°C (104°F).
- Den omgivende luft må ikke indeholde farlige dampe og kemiske blandinger, der kan medføre ætsning, som beskadiger produktets pakning og forsegling.
- Brug kun egnet løftegrej med tilstrækkelig bæreevne ved på- og aflæsning, transport og lagring af produktet, for at undgå evt. skader på personer og ting.
- Under på- og aflæsning skal sikkerhedsregler og forskrifter følges vedr. håndtering af denne slags gods.
- Produktet kan transporteres på hvilken som helst måde, forudsat at dette sker i originalemballagen og med beskyttelse mod nedbør og mekaniske skader. Transportering af enheden er kun tilladt i driftsstilling.
- Produktet skal være sikret mod evt. slag, stød og fald under på- og aflæsning, håndtering og oplagring.
- Før første brug efter transport ved lave temperaturer, skal produktet opbevares ved stuetemperatur i mindst 3-4 timer.

PRODUCENTENS GARANTI

Der ydes en 24 måneders garanti fra salgsdato gennem detailhandlen på den betingelse, at brugeren strengt overholder alle gældende krav og sikkerhedskrav vedrørende korrekt transport, opbevaring, montage og drift af produktet. Producentens ansvar bortfalder totalt, hvis ikke disse forskrifter overholdes. I tilfælde af evt. fejl eller mangler på produktet i løbet af garantiperioden, der skyldes produktion eller materialer, er brugeren berettiget til at få de opdagede fejl udbedret gennem garantireparation på Producentens bekostning. Garantireparationer består i, at producenten skal sætte produktet i stand vederlagsfri, så det fortsat kan bruges til sit formål inden for den garanterede driftsperiode. Eliminering af mangler ved udskiftning eller reparation af komponenter eller en separat komponent af sådant produkt.

En garanti reparation omfatte ikke:

- Periodisk vedligeholdelse
- Installation/demontering af produktet;
- Opsætning/indstilling af produktet.

For at gøre sit krav vedrørende garantireparation gældende, skal brugeren indsende denne brugervejledning med datostempel til fabrikanten, samt et betalingsdokument som bekræftelse på købet.

Apparatets model skal være i overensstemmelse med det, der står i brugervejledningen.

Kontakt din sælger/forhandler for garantiservice.

Producentens garanti er ikke gyldig i nedenstående tilfælde:

- Undladelse af at fremsende produktet til producenten i dets komplette form og udseende, herunder oprindelig emballage, som det er angivet i brugervejledningen (afsnit Leveringsomfang), samt indsendelse af manglende komponenter, som er blevet afmonteret af brugeren;
- Uoverensstemmelse mellem det indsendte produkt (type/model og tekniske data) og det, der står på emballagen og i Brugervejledningen;
- Fejl på produktet, der skyldes manglende eller forkert vedligeholdelse af produktet;
- Skader på produktets udvendige dele (bortset fra ændringer, som kræves til installation) og indvendige komponenter;
- Egenhændig redesign og uautoriserede tekniske ændringer på produktet;
- Udskiftning og brug af fremmede dele, enheder og komponenter/tilbehør uden fabrikantens godkendelse;
- Forkert anvendelse;
- Undladelse af at overholde reglerne for installation og montage fra brugerens side;
- Undladelse af at følge brugsanvisninger og sikkerhedskrav fra brugerens side;
- Anvendelse af strøm/spænding, der afviger fra specifikationerne, som er angivet i Brugervejledningen;
- Fejl/svigt på grund af strømstød i elnettet;
- Egenhændige reparationer på apparatet, der udføres af selve brugeren;
- Reparationer som udføres af enhver (inkompetent) person uden fabrikantens autorisering;
- Udløb af garantiperioden;
- Undladelse af at overholde transportreglerne fra brugerens side;
- Undladelse af at overholde opbevaringsreglerne fra brugerens side;
- Fejlagtige eller uagtsomme handlinger over for produktet fra tredjemands side;
- Fejl/svigt som følge af omstændigheder af force majeure såsom brand, oversvømmelse, jordskælv, krig, borgerlige uroligheder, handelsrestriktioner, transporthindringer og blokader osv.;
- manglende plomber, hvis de nævnes i brugervejledning;
- brugervejledning er afleveret uden salgsmærket;
- Manglende betalingsdokument, der bekræfter købet.



APPARATET SKAL AFBRYDES FRA STRØMFORSYNINGEN FØR ETHVERT SERVICE ARBEJDE.



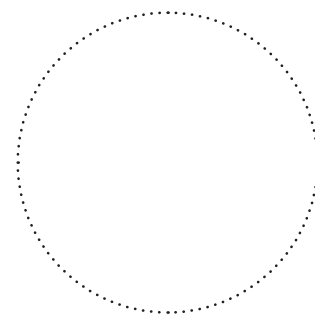
ETHVERT GARANTIKRAV FRA BRUGERE VIL KUN TAGES I BETRAGTNING MOD FORELÆGGELSE AFPRODUKTET SAMMEN MED DENNE BRUGERVEJLEDNING OG ET BETALINGSBEVIS MED KØBSDATO TIL BEKRÆFTELSE AF KØBET.

OVERTAGELSESATTEST

Varetype	Reversibel etrumsventilator med varmegenvinding
Model	SIKU RV _____
Serienummer	
Fremstillingsdato	
Kvalitetsinspektørens stempel	

OPLYSNINGER OM SÆLGEREN

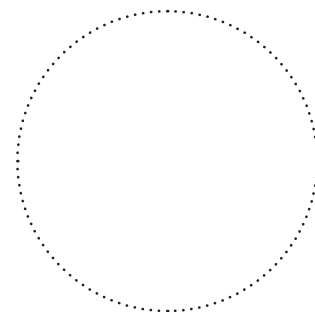
Sælger	
Adresse	
Telefonnummer	
E-mail	
Indkøbsdato	
Hermed bekræfter jeg at have modtaget ventilator (komplet leveringsomfang, herunder en brugervejledning). Endvidere bekræfter jeg at have forstået og accepteret de hertilhørende garantibetingelser.	
Kundens underskrift	



Sælgerens stempel

INSTALLATIONSATTEST

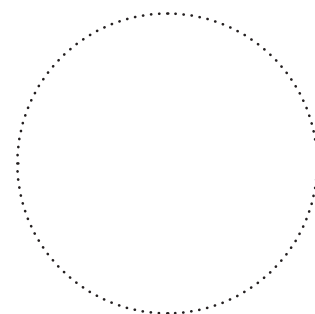
Forsyning og udstødningssystem med varme og energi genopretning SIKU RV 30/50 (D)W Pro (Duo) Wifi V2 installeret og tilsluttet det elektriske netværk i overensstemmelse med kravene i dette manualer.	
Firmanavn	
Adresse	
Telefonnummer	
Montørs/ installationsteknikers fulde navn	
Installationsdato	Underskrift:
A berendezés telepítése megfelel az összes vonatkozó helyi és országos építési, elektromos, és a műszaki előírásnak és szabványnak. A berendezés működésével kapcsolatos észrevételeim nincsenek	
Underskrift:	



Installatørs stempel:

GARANTIBEVIS

Varetype	Reversibel etrumsventilator med varmegenvinding
Model	SIKU RV _____
Serienummer	
Fremstillingsdato	
Indkøbsdato	
Garantiperiode	
Sælger	



Sælgerens stempel



SIKU



SIKU
www.siku.cc

SIKU VertriebsgmbH
Bundesstraße 5
2102 Bisamberg
Austria

Tel.: +43 2262 61 521
Fax: +43 2262 61 520
www.siku.cc
office@siku.cc



BDA_50523_50524_SIKU_RV50W-V2_RV30DW-V2_DK-04